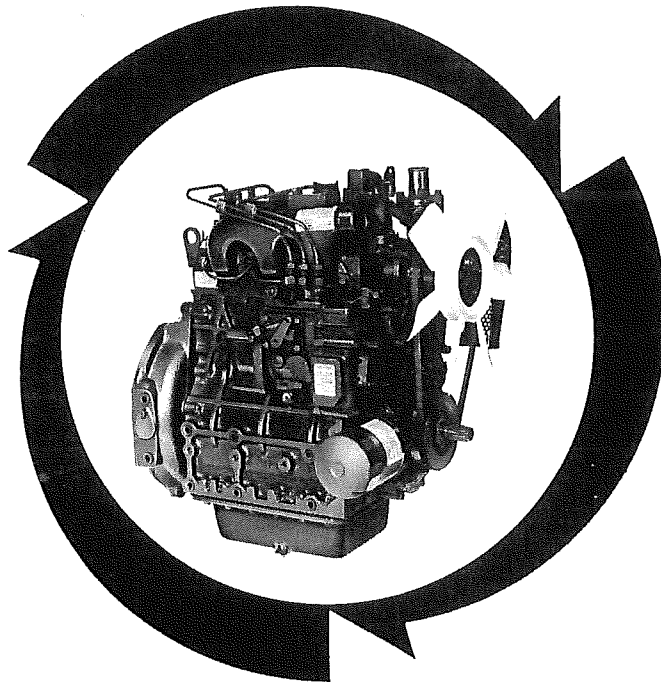


**ILLUSTRATED PARTS LIST
LISTE DES PIÉCES
STÜCK LISTE**

KUBOTA

MODEL
MODELE **D1402-BBS-1**
MODELL

**DIESEL ENGINE
MOTEUR DIESEL
DIESEL MOTOREN**



Кубота

97898-01041
MARCH
MARS 1991
MARZ

NOTICE

This Parts List is for the following purposes.

1. When ordering parts, check with this Parts List to confirm the part number and the name of parts.
2. When making repairs, refer to the illustrations in this Parts List.
3. This Parts List is subject to change without notice.

NOTE

Utilisation de ce livre

1. A la commande d'une pièce, chercher la référence et le nom de la pièce.
2. Pour les réparations, employez les illustrations.
3. La liste des pièces peut-être modifiée sans préavis.

ACHTUNG

Die vorliegende Stückliste ist zur Verwendung der folgenden Fälle aufzubewahren:

1. Bei Bestellung der Teile anhand dieser Liste die Kennzahl und die Bezeichnung der Teile feststellen.
2. Bei Reparatur auf die Figur in der Stückliste Bezug nehmen.
3. Änderungen dieser Bestandteilliste vorbehalten.

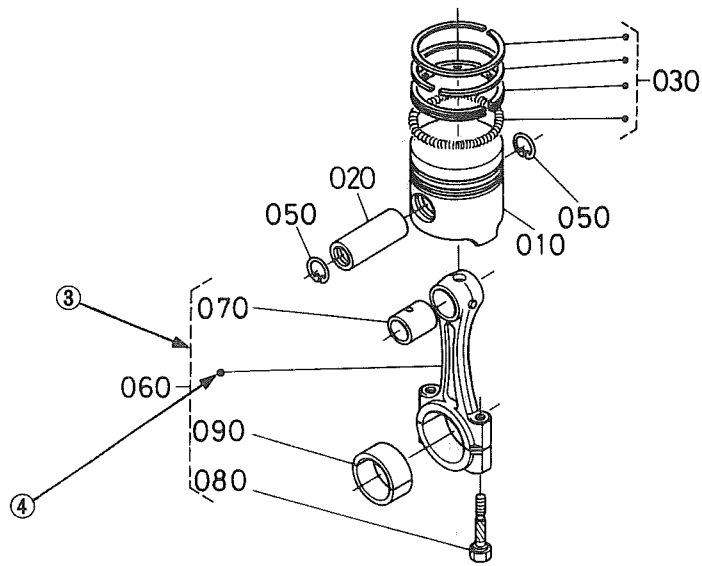
MODEL NAME, NOM DE TYPE, TYPENBEZEICHNUNG

MODEL MODELE MODELL	CODE No. No. DE CODE CODE Nr.
D1402-BBS-1	19237-00000

**INSTRUCTIONS
INSTRUCTION
ERKLÄRUNG**




①
E003. PISTON · CRANKSHAFT
PISTON · VILEBREQUIN
KOLBEN · KURBELWELLE




⑩ ②
[B] **B02-R**






A:XXXX, B:XXXX

REF.No. POS.No. BILD-Nr.	PART No. REFERENCE BESTELL-Nr.	PART NAME	DESIGNATION	BEZEICHNUNG	QTY. Q'TE STUECK		S.No. No.S. S.Nr.	I.C.	REMARKS REMARQUES BEMERKUNGEN
					A	B			
010	15800-0000-0	PISTON	PISTON	KOLBEN	1	1	15000	15000	Example-1 Exemple-1 Beispiel-1
010	15800-0000-2	PISTON	PISTON	KOLBEN	1	1	15001	15001	
020	15800-1000-0	PIN, PISTON	AXE DE PISTON	KOLBENBOLZEN	1	1	15000	15000	Example-2 Exemple-2 Beispiel-2
020	15800-1000-2	PIN, PISTON	AXE DE PISTON	KOLBENBOLZEN	1	1	15001	15001	
030	15800-2000-0	ASSY PISTON RING	ENS. JEU DE SEGMENTS	KOLBENRINGE	1	1	15000	15000	Example-3 Exemple-3 Beispiel-3
030	15830-2000-0	ASSY PISTON RING	ENS. JEU DE SEGMENTS	KOLBENRINGE	1	1	15001	15001	

- ① Fig.No. Represents No. corresponding to each group name.
- ② L.No. Substitute for conventional page numbering. Left-hand pages of the parts list are (location No.) numbered in XXX-L, and the right-hand pages in XXX-R.
The location Nos. are also used in numerical index at the end of parts list.
- ③ Components..... The components of an assembly are identified by a bracket of dotted lines.
- ④ Point..... Indicates that the parts is not sold independently.
The assembly (REF. No. 060) containing the part needs to be ordered.
- ⑤ REF.No..... Reference numbers are assigned to parts in the illustration. The code number of a part in the illustration can be identified by referring to the same reference number in the parts list.
- ⑥ Model name The name of the basic model is indicated in this column. Other applicable models are indicated on the "REMARKS" column ⑨.
- ⑦ S.No..... Indicates a group of serial numbers to which a design change is applied. (serial No.)
- ⑧ I.C..... Indicates the interchangeability of parts due to design change. (interchangeability)
- Example-1  indicates that a new part can replace an old part, but not vice versa.
15800-0000-0 is applicable to the first serial number to S.No. 15000.
15800-0000-2 is applicable to the first serial number and above.
- Example-2  indicates that the new and old parts are not interchangeable.
15800-1000-0 is applicable to the first serial number to S.No. 15000.
15800-1000-2 is applicable to S.No. 15001 and above.
- Example-3  indicates that the new and old parts are interchangeable. Both 15800-2000-0 and 15830-2000-0 are applicable to the first serial number and above.
- ⑨ REMARKS..... In this column, enter other applicable model names, dimensions and other special items.
- ⑩ Specifications..... The types and destinations of sister models are indicated. These indications are (for sister models) given to tell their relevant pages in this book.

- ① No.de Fig Représente le No. de chaque nom de groupe.
- ② No. d'emplacement Représente le substitut du numérotage de page ordinaire. Les pages du côté gauche de la liste des pièces détachées sont numérotées en **XXX-L**. Celles du côté droit sont numérotées en **XXX-R**. Les No. d'emplacement sont également utilisés dans l'index numérique à la fin de la liste des pièces détachées.
- ③ Composantes..... Les composantes d'un ensemble sont identifiées par des parenthèses en pointillé.
- ④ Point..... Indique que la pièce n'est pas à vendre toute seule.
Elle doit être commandée avec l'ensemble (POS. No. 060) qui la contient.
- ⑤ POS.No..... Des numéros de position sont donnés aux pièces représentées dans l'illustration. Le référence d'une pièce de l'illustration peut être identifié en se reportant au même numéro de position indiqué dans la liste des pièces détachées.
- ⑥ Nom de type..... Le nom du type de base est indiqué dans cette colonne. Les autres modèles sont indiqués dans la colonne des "REMARQUES" ⑨.
- ⑦ No.S..... Indique un groupe de numéros de série qui a subit des modifications de modèle. (No. de série)
- ⑧ I.C..... Indique la permutabilité des pièces due à un changement dans le modèle. (permutabilité)
- Exemple-1  indique que la nouvelle pièce peut remplacer la vieille, mais pas vice versa.
Le 15800-0000-0 s'applique au premier numéro de série jusqu'au No.S. 15000.
Le 15800-0000-2 s'applique au premier numéro de série et à ceux ci-dessus.
- Exemple-2  indique que la nouvelle et vieille pièces ne sont pas interchangeable.
Le 15800-1000-0 s'applique au premier numéro de série jusqu'au No.S. 15000.
Le 15800-1000-2 s'applique au No.S. 15001 et à ceuxci-dessus.
- Exemple-3  indique que la nouvelle pièce et la vieille pièce sont interchangeable. Toutes deux numéros 15800-2000-0 et 15830-2000-0 sont applicables a premier numéro de cette depuis.
- ⑨ REMARQUES Cette colonne renferme d'autres noms de modèles applicables, les dimensions et autres éléments spéciaux.
- ⑩ Spécifications..... Les types et les destinations des modèles soeurs sont indiqués. Ces indications sont (pour modèles soeurs) données pour donner leurs pages relatives dans ce livre.

- ① Abb.Nr. Diese Nummer bezieht sich auf die jeweilige Gruppenbezeichnung.
- ② Such-Nr. Diese Nummer ersetzt die Seitenzahl. Die linken Seiten der Ersatzteilliste tragen die Nummern **[XXX-L]**, die rechten Seiten die Nummern **[XXX-R]**. Die Such-Nr. wird ebenfalls im numerischen Index am Ende der Ersatzteilliste aufgeführt.
- ③ Einzelteile Die Einzelteile einer Baugruppe sind durch eine Klammer aus gestrichelten Linien gekennzeichnet.
- ④ Punkte Punktierung zeigt an, daß das entsprechende Teil nicht einzeln erhältlich ist. Die gesammte Baugruppe, die dieses Teil beinhaltet muß bestellt werden. (BILD-Nr. 060).
- ⑤ BILD-Nr. Die Teile in den Abbildungen sind mit Bezugsnummern versehen. Die Kennnummer eines der abgebildeten Teile erhalten Sie, wenn Sie unter der Bezugsnummer in der Ersatzteilliste nachsehen.
- ⑥ Typenbezeichnung ... In dieser Spalte wird die Bezeichnung des Grundtype aufgeführt. Weiter Modelle, die verwendet werden können werden unter "BEMERKUNGEN" in Spalte ⑨ angegeben.
- ⑦ S. Nr. Bezeichnet eine Gruppe Seriennummern, bei der Änderungen in der Ausführung (Serien Nr.) vorgenommen wurden.
- ⑧ I.C. Bezeichnet die Austauschmöglichkeit der Teile untereinander bei einer Änderung in der Ausführung.
(Austauschmöglichkeit)
- Beispiel-1  besagt, daß das alte Teil durch ein neues ersetzt werden kann, nicht jedoch umgekehrt. 15800-0000-0 bezieht sich auf die erste Serien Nr. bis S.Nr. 15000. 15800-0000-2 bezieht sich auf die erste Serien Nr. und darüber.
- Beispiel-2  besagt, daß alte und neue Teile nicht austauschbar sind. 15800-1000-0 bezieht sich auf die erste Serien Nr. bis S.Nr. 15000. 15800-1000-2 bezieht sich auf S.Nr. 15001 und darüber.
- Beispiel-3  besagt, daß alte und neue Teile austauschbar sind. Beiderseitig 15800-2000-0 und 15830-2000-0 bezieht sich auf die erste Serien Nr und darüber.
- ⑨ BEMERKUNGEN.... In dieser Spalte finden Sie weitere verwendbare Modellbezeichnungen, Abmessungen und andere besondere Angaben.
- ⑩ Spezifikationen Die Typen und Bestimmungsorte der Schwestermodelle sind angegeben. Die (für Schwestermodelle) Angaben beziehen sich auf die entsprechenden Seiten in diesen Handbuch.

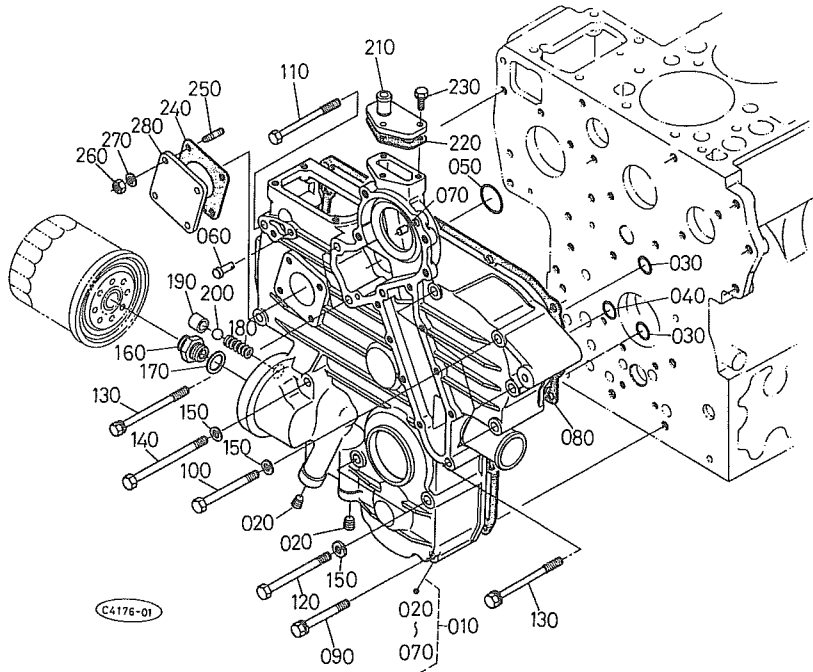
CONTENTS SOMMAIRE INHALTSVERZEICHNIS

Fig.No.

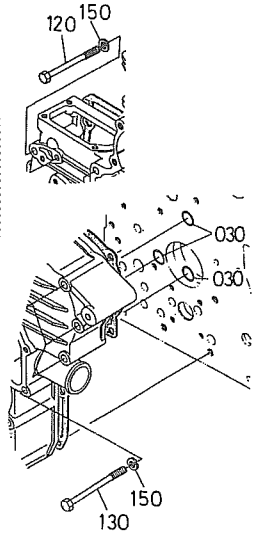
CRANKCASE CARTER MOTEUR KURBELGEHÄUSE	E01-01.
OIL PAN CARTER D'HUILE ÖLWANNE	E02-01.
CYLINDER HEAD CULASSE ZYLINDERKOPF	E03-01.
GEAR CASE CARTER DE DISTRIBUTION GETRIEBEGEHÄUSE	E04-01.
HEAD COVER COUVRE-CULBUTEURS ZYLINDER KOPF-DECKEL	E05-01.
OIL FILTER FILTER D'HUILE ÖLFILTER	E06.
DIPSTICK AND GUIDE JAUGE D'HUILE ET GUIDE ÖLMESSTAB UND FÜHRUNG	E07-01.
MAIN BEARING CASE PALIERS DE VILEBREQUIN HAUPTLAGER GEHÄUSE	E10-01.
CAMSHAFT ARBRE A CAMES NOCKENWELLE	E11-01.
PISTON AND CRANKSHAFT PISTONS ET VILEBREQUIN KOLBEN-KURBEL WELLE	E12-01.
FLYWHEEL VOLANT MOTEUR SCHWUNGRAD	E13-01.
FUEL CAMSHAFT ARBRE A CAMES DE CARBURANT KRAFTSTOFF NOCKENWELLE	E15-01.
ENGINE STOP LEVER LEVIER D'ARRET DU MOTEUR MOTORABSTELLHEBEL	E20-01.
INJECTION PUMP ASSY POMPE D'INJECTION EINSPRITZPUMPE	E22-01.
INJECTION PUMP (COMPONENT PARTS) POMPE D'INJECTION (PARTIES COMPOSANTES) EINSPRITZPUMPE (EINZEL-TEIL)	E23-01.
GOVERNOR REGULATEUR DE VITESSES REGLER	E24-01.
SPEED CONTROL PLATE COMMANDE DE RALENTI ACCELERE DREHZAHN REGLERPLATTE	E25-01.
NOZZLE HOLDER AND GLOW PLUG PORTE-INJECTEUR ET BOUGIE DE PRECHAUFFAGE DUSENHALTER UND GLUEHKERZE	E26-01.
NOZZLE HOLDER (COMPONENT PARTS) PORTE-INJECTEUR (PARTIES COMPOSANTES) DUSENHALTER (EINZEL-TEIL)	E27-01.

FUEL FILTER FILTER A CARBURANT	E30-01.
KRAFTSTOFFFILTER	
FUEL PUMP (MECHANICAL) POMPE D'ALIMENTATION (MECHANIQUE)	E31-01.
KRAFTSTOFFPUMPE (MECHANISCH)	
DYNAMO AND PULLEY DYNAMO	E40-01.
LICHTMASCHINE	
DYNAMO (COMPONENT PARTS) DYNAMO (PARTIES COMPOSANTES)	E41-01.
LICHTMASCHINE (EINZEL-TEIL)	
STARTER DEMARREUR	E44.
ANLASSER	
STARTER (COMPONENT PARTS) DEMARREUR (PARTIES COMPOSANTES)	E45.
ANLASSER (EINZEL-TEIL)	
OIL SWITCH · THERMOMETER AND PLUG CONTACTEUR A HUILE, THERMOMETRE ET OBTURATEUR	E46-01.
ÖLSCHALTER, THERMOMETER UND VERSCHLUSSSTOPFEN	
WATER FLANGE AND THERMOSTAT BRIDE ET THERMOSTAT	E50-01.
WASSERFLANSCH UND THERMOSTAT	
WATER PUMP POMPE A EAU	E51-01.
WASSER PUMPE	
RADIATOR RADIATEUR	E52-01.
KÜHLER	
WATER PIPE TUYAU D'EAU	E53-01.
WASSERROHR	
FAN VENTILATEUR	E54-01.
VENTILATOR	
VALVE ROCKER ARM SOUPAPES ET CULBUTEURS	E60-01.
VENTILE UND KIPPHEBEL	
EXHAUST MANIFOLD COLLECTEUR D'ECHAPPEMENT	E61-01.
AUSPUFFKRÜMMER	
INLET MANIFOLD COLLECTEUR D'ADMISSION	E62-01.
EINLASSKRÜMMER	
AIR CLEANER FILTRE A AIR	E63-01.
LUFTFILTER	
INLET PIPE TUYAU D'ADMISSION	E64-01.
ANSAU GROHR	
MUFFLER SILENCIEUX	E65-01.
AUSPUFFTOPF	
GLOW PLUG · GLOW LAMP AND TIMER BOUG. DE PRECHAUFFAGE · INDIC. BOUGIE ET TEMPORISATEUR	E80.
GLUEHKERZE · GLUEH-KONTROLLEUCHE UND ZEITRELAIS	
STARTER SWITCH COMMANDE, DEMARREUR	E81.
ANLASSERSCHALTER	
LABEL AND OPERATOR'S MANUAL JEU D'ETIQUETTES ET INSTRUCTIONS	E89-01.
ETIKETT UND BEDIENUNGSANLEITUNG	
NUMERICAL INDEX INDEX NUMERIQUE NUMERISCHEN INDEX	

E04-01. GEAR CASE CARTER DE DISTRIBUTION GETRIEBEGEHÄUSE



030 04811-00150
120 01153-50880
130 15521-9102-0
150 04512-50080



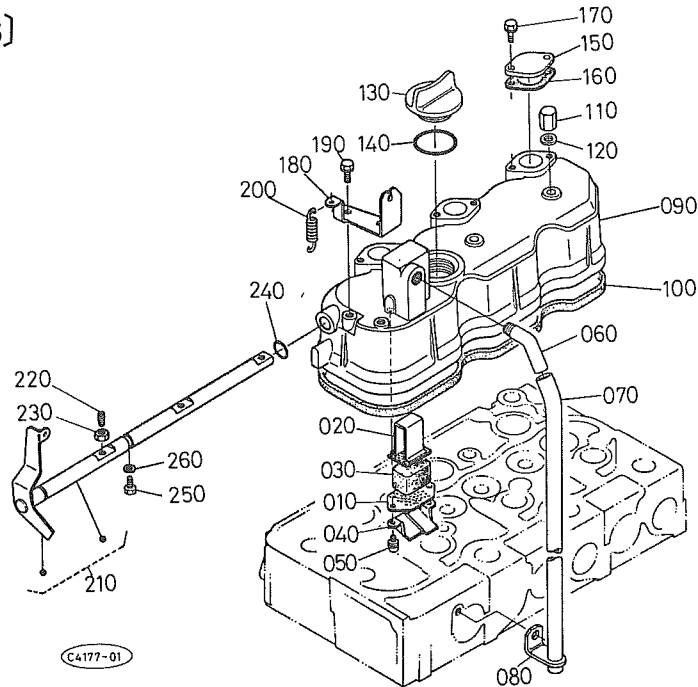
REF.No. POS.No. BILD-Nr.	PART No. REFERENCE BESTELL-Nr.	PART NAME	DESIGNATION	BEZEICHNUNG	QTY QTE STUECK	S.No. No.S. S.Nr.	I.C.	REMARKS REMARQUES BEMERKUNGEN
010	15521-0401-0	ASSY CASE,GEAR	ENS.CARTER	GRP.GETRIEBEGEHAUSE	1			
020	15261-9602-0	PLUG	BOUCHON	STOPFEN	2			
030	04811-00150	O RING	JOINT TORIQUE	O RING	3 ~49140			
030	04811-00150	O RING	JOINT TORIQUE	O RING	2 49141~			
040	04811-00200	O RING	JOINT TORIQUE	O RING	1 49141~			
050	04811-00360	O RING	JOINT TORIQUE	O RING	1			
060	15221-5628-0	PIN,START SPRING	GOUPILLE DU RESSORT	STARTFEDERSTIFT	1			
070	05012-00612	PIN,STRAIGHT	GOUPILLE CYLINDRIQUE	ZYLINDERSTIFT	2			
080	15521-0413-3	PACKING,GEAR CASE	JOINT	DICHTUNG	1 ~46739		*	
080	15521-0413-4	PACKING,GEAR CASE	JOINT	DICHTUNG	1 46740~		*	
090	01123-50860	BOLT	VIS	BOLZEN	2			
100	01153-50870	BOLT	VIS	BOLZEN	5			
110	17367-9101-0	BOLT	VIS	BOLZEN	1 39429~			
120	01153-50880	BOLT	VIS	BOLZEN	3 ~39428			
120	01153-50880	BOLT	VIS	BOLZEN	2 39429~			
130	15521-9102-0	BOLT	VIS	BOLZEN	3 ~38278		*	
130	17367-9102-0	BOLT	VIS	BOLZEN	3 38279~		*	
140	01153-50895	BOLT	VIS	BOLZEN	2			
150	04512-50080	WASHER,SPRING	RONDELLE GROWER	FEDERRING	13 ~38278			
150	04512-50080	WASHER,SPRING	RONDELLE GROWER	FEDERRING	10 38279~			
150	04512-50080	WASHER,SPRING	RONDELLE GROWER	FEDERRING	9 39429~			
160	15521-3229-0	JOINT,PIPE	RACCORD DE TUYAU	VERBINDUNGSSTUECK	1			
170	04011-50180	WASHER,PLAIN	RONDELLE FREIN	SCHEIBE	1			
180	15241-3695-0	SPRING	RESSORT	FEDER	1			
190	15521-3693-0	SEAT,VALVE	SIEGE DE SOUPAPE	SITZ,VENTIL	1			
200	07715-03213	BALL	BILLE	KUGEL	1			

E05-01.

HEAD COVER COUVRE-CULBUTEURS ZYLINDER KOPF-DECKEL

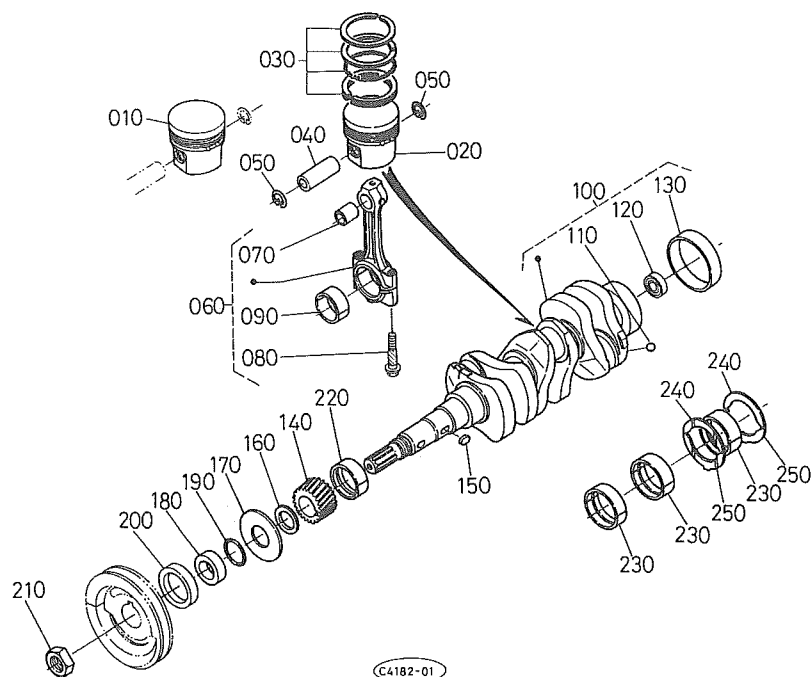
OLD TYPE
VIEUX TYPE
ALTFORM

S.No.
No.S. (~38278)
S.Nr

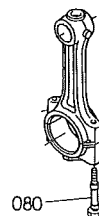


REF.No. POS.No. BILD-Nr.	PART No. REFERENCE BESTELL-Nr.	PART NAME	DESIGNATION	BEZEICHNUNG	QTY QTE STUECK	S.No. No.S. S.Nr.	I.C.	REMARKS REMARQUES BEMERKUNGEN
010	15521-0514-0	PLATE,ELEMENT	PLAQUE D'ELEMENT	PLATTE,ELEMENT	1			
020	15521-0515-0	PLATE,ELEMENT	PLAQUE D'ELEMENT	PLATTE,ELEMENT	1			
030	15521-0567-0	ELEMENT,BREATHER	TAMIS DU RENIFLARD	ENTLUEFTUNGSELEMENT	1			
040	15521-0537-0	OIL SHIELD,BREATHER	BOUCLIER,HUILE	OELSCHILD,ENTLUEFTER	1			
050	15521-9331-0	SCREW,WITH WASHER	VIS A RONDELLE	SCHRAUBE	2			
060	15521-0555-0	JOINT,BREATHER PIPE	RACCORD D'ASPI-TUYAU	ANSCHLUSSTEIL	1			
070	15521-0551-0	PIPE,BREATHER	TUYAU DE REINFLARD	ENTLUFTUNGSROHR	1			
080	15401-0558-0	CLAMP,PIPE	COLLIER DE TUYAU	ROHRKLEMME	1			
090	15521-1451-0	COVER,CYL.HEAD	COUVERCLE CULASSE	ZYLINDERKOPFHAUBE	1			
100	15521-1452-0	GASKET,HEAD COVER	JOINT COUVRE-CULASSE	DICHTUNG,KOPFDECKEL	1			
110	15451-9233-0	NUT,CAP	ECROU A BORGNE	MUTTER	3			
120	15021-3366-0	GASKET	JOINT	DICHTUNG	3			
130	15221-3314-0	PLUG,OIL FILLER	BOUCH. REMPLIS.HUILE	OELINFUELLSSTOPFEN	1			
140	04811-50300	O RING	JOINT TORIQUE	O RING	1			
150	15221-6663-0	COVER,DECOMP.OPENING	COUVERCLE	DECKEL	3			
160	15221-6664-0	GASKET,DECOMP.OPENIG	JOINT	DICHTUNG	3			
170	01023-50614	BOLT	VIS	BOLZEN	6			
180	15221-6619-0	HOLDER,DECOMP.WIRE	CABL.DECOMP.DE SUPP.	HALTER	1			
190	01023-50614	BOLT	VIS	BOLZEN	2			
200	15221-6628-0	SPRING,DECOMP	RESSORT	FEDER	1			
210	15521-6604-0	COMP.SHAFT,DECOMP.	ARBRE DECOMP.COMP.	WELLE DRUCKENTLASTUN	1			
220	15221-6635-0	BOLT,DECOMPRESS	VIS DE DECOMPRESS	BOLZEN	3			
230	15221-6636-0	NUT,DECOMPRESS	ECROU DE DECOMPRESSE	MUTTER,DRUCKENTLAST.	3			
240	04811-06100	O RING	JOINT TORIQUE	O RING	1			
250	15221-6641-0	BOLT	VIS	BOLZEN	1			
260	04512-50060	WASHER,SPRING	RONDELLE GROWER	FEDERRING	1			

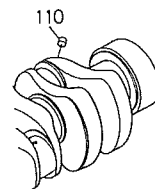
E12-01. PISTON AND CRANKSHAFT PISTONS ET VILEBREQUIN KOLBEN-KURBEL WELLE



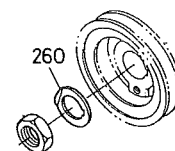
080 15521-2214-0



110 15521-3363-0

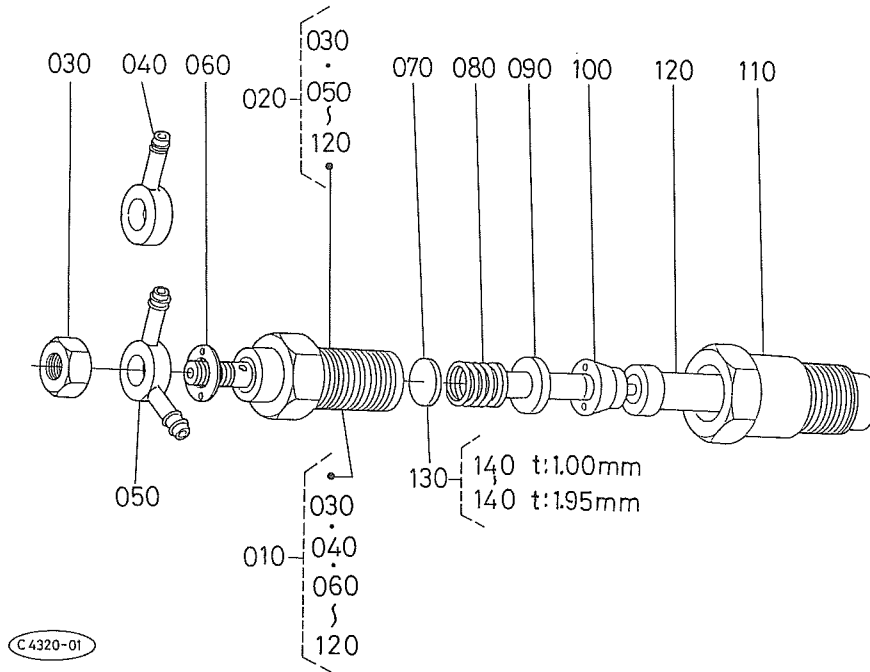


260 15221-2338-0



REF.No. POS.No. BILD-Nr.	PART No. REFERENCE BESTELL-Nr.	PART NAME	DESIGNATION	BEZEICHNUNG	QTY QTE STUECK	S.No. No.S. S.Nr.	I.C.	REMARKS REMARQUES BEMERKUNGEN
170	15471-2331-0	SLINGER,OIL	DEFLECTEUR D'HUILE	OELFANGRING	1 ~40241			
170	15471-2331-2	SLINGER,OIL	DEFLECTEUR D'HUILE	OELFANGRING	1 40242~			
180	19202-2325-0	COLLAR,CRANKSHAFT	COLLIER VILEBREQUIN	HALSRING	1			
190	04811-10300	O RING	JOINT TORIQUE	O RING	1			
200	09550-00001	SEAL,OIL	BAGUE JOINT	OELDICHTUNGSRING	1 ~33197			
200	19202-0414-0	SEAL,OIL	BAGUE JOINT	OELDICHTUNGSRING	1 33198~			
210	15221-2336-0	NUT,CRANKSHAFT	ECROU DE VILEB.	MUTTER,KURBELWELLE	1			
220	15221-2347-0	METAL,CRANKSHAFT	COUSSINET DE VILEBRE	METALLTEIL	1 ~51309			STD
220	17311-2347-0	METAL,CRANKSHAFT	COUSSINET DE VILEBRE	METALLTEIL	1 51310~			STD
220	15221-2391-0	METAL,CRANKSHAFT	COUSSINET DE VILEBRE	METALLTEIL	1 ~51309			-0.2MM
220	17331-2391-0	METAL,CRANKSHAFT	COUSSINET DE VILEBRE	METALLTEIL	1 51310~			-0.2MM
220	15221-2392-0	METAL,CRANKSHAFT	COUSSINET DE VILEBRE	METALLTEIL	1 ~51309			-0.4MM
220	17331-2392-0	METAL,CRANKSHAFT	COUSSINET DE VILEBRE	METALLTEIL	1 51310~			-0.4MM
230	15211-2348-0	METAL,CRANKSHAFT	COUSSINET DE VILEBRE	METALLTEIL	3 ~50309			STD SET
230	17311-2348-0	METAL,CRANKSHAFT	COUSSINET DE VILEBRE	METALLTEIL	3 51310~			STD SET
230	15221-2393-0	METAL,CRANKSHAFT	COUSSINET DE VILEBRE	METALLTEIL	3 ~51309			-0.2MM SET
230	17331-2393-0	METAL,CRANKSHAFT	COUSSINET DE VILEBRE	METALLTEIL	3 51310~			-0.2MM SET
230	15221-2394-0	METAL,CRANKSHAFT	COUSSINET DE VILEBRE	METALLTEIL	3 ~51309			-0.4MM SET
230	17331-2394-0	METAL,CRANKSHAFT	COUSSINET DE VILEBRE	METALLTEIL	3 51310~			-0.4MM SET
240	15521-2353-0	METAL,SIDE	COUSSINET DE LATERAL	METALLSEITENRING	2			STD
240	15521-2395-0	METAL,SIDE	COUSSINET DE LATERAL	METALLSEITENRING	2			+0.2MM
240	15521-2396-0	METAL,SIDE	COUSSINET DE LATERAL	METALLSEITENRING	2			+0.4MM
250	19202-2354-0	METAL,SIDE	COUSSINET DE LATERAL	METALLSEITENRING	2			STD
250	19202-2397-0	METAL,SIDE	COUSSINET DE LATERAL	METALLSEITENRING	2			+0.2MM
250	19202-2398-0	METAL,SIDE	COUSSINET DE LATERAL	METALLSEITENRING	2			+0.4MM
260	15221-2338-0	WASHER,CRANKSHAFT	RONDELLE	SCHEIBE	1 ~40241			

E27-01. NOZZLE HOLDER (COMPONENT PARTS) PORTE-INJECTEUR (PARTIES COMPOSANTES) DUSENHALTER (EINZEL-TEIL)



REF.No. POS.No. BILD-Nr.	PART No. REFERENCE BESTELL-Nr.	PART NAME	DESIGNATION	BEZEICHNUNG	QTY QTE STUECK	S.No. No.S. S.Nr.	I.C.	REMARKS REMARQUES BEMERKUNGEN
010	15271-5300-0	ASSY HOLDER,NOZZLE	ENS. PORTE-INJECTEUR	GRP.DUESENHALTER	1			
020	15271-5302-0	ASSY HOLDER,NOZZLE	ENS. PORTE-INJECTEUR	GRP.DUESENHALTER	2			
030	15221-9202-0	NUT	ECROU	MUTTER	3			
040	15221-9568-0	JOINT	RACCORD	SCHALTUNG	1			
050	15221-9569-0	JOINT	RACCORD	SCHALTUNG	2			
060	15221-9402-0	WASHER,PLAIN	RONDELLE FREIN	SCHEIBE	3			
070	15221-5323-0	WASHER,ADJUSTING	RONDELLE DE REGLAGE	EINSTELLSCHEIBE	3			
080	15221-5317-0	SPRING,NOZZLE	RESSORT D'INJECTEUR	FEDER	3			
090	15221-5335-0	PIECE,DISTANCE	CALE DE BLOPAGE	DISTANZSCHEIBE	3			
100	15221-5316-0	PUSH ROD	TIGE DE POUSSOIR	STOSSELSTANGE	3			
110	15221-5328-0	NUT,NOZZLE	ECROU D'INJECTEUR	MUTTER	3			
120	15021-5361-0	PIECE,NOZZLE	ELEMENT D'INJECTEUR	DUESENSTUECK	3			
130	15221-9810-0	ASSY WASHER	ENS.DE RONDELLE	GRP.UNTERLAGSCHEIBE	3			OPTION
140	15221-9811-0	WASHER,ADJUSTING	RONDELLE DE REGLAGE	EINSTELLSCHEIBE	3			1.00MM
140	15221-9812-0	WASHER,ADJUSTING	RONDELLE DE REGLAGE	EINSTELLSCHEIBE	3			1.05MM
140	15221-9813-0	WASHER,ADJUSTING	RONDELLE DE REGLAGE	EINSTELLSCHEIBE	3			1.10MM
140	15221-9814-0	WASHER,ADJUSTING	RONDELLE DE REGLAGE	EINSTELLSCHEIBE	3			1.15MM
140	15221-9815-0	WASHER,ADJUSTING	RONDELLE DE REGLAGE	EINSTELLSCHEIBE	3			1.20MM
140	15221-9816-0	WASHER,ADJUSTING	RONDELLE DE REGLAGE	EINSTELLSCHEIBE	3			1.25MM
140	15221-9817-0	WASHER,ADJUSTING	RONDELLE DE REGLAGE	EINSTELLSCHEIBE	3			1.30MM
140	15221-9818-0	WASHER,ADJUSTING	RONDELLE DE REGLAGE	EINSTELLSCHEIBE	3			1.35MM
140	15221-9819-0	WASHER,ADJUSTING	RONDELLE DE REGLAGE	EINSTELLSCHEIBE	3			1.40MM
140	15221-9820-0	WASHER,ADJUSTING	RONDELLE DE REGLAGE	EINSTELLSCHEIBE	3			1.45MM
140	15221-9821-0	WASHER,ADJUSTING	RONDELLE DE REGLAGE	EINSTELLSCHEIBE	3			1.50MM
140	15221-9822-0	WASHER,ADJUSTING	RONDELLE DE REGLAGE	EINSTELLSCHEIBE	3			1.55MM
140	15221-9823-0	WASHER,ADJUSTING	RONDELLE DE REGLAGE	EINSTELLSCHEIBE	3			1.60MM

**NUMERICAL INDEX
INDEX NUMERIQUE
NUMERISCHEN INDEX**

PART No. REFERENCE BESTELL-Nr.	Fig. No. No. de Fig Abb.Nr.	PART No. REFERENCE BESTELL-Nr.	Fig. No. No. de Fig Abb.Nr.	PART No. REFERENCE BESTELL-Nr.	Fig. No. No. de Fig Abb.Nr.	PART No. REFERENCE BESTELL-Nr.	Fig. No. No. de Fig Abb.Nr.
01023-50612	E51-01	04512-50060	E01-01	08121-06201	E41-01	15221-2198-2	E12-01
01023-50614	E05-01		E04-01	08141-06202	E41-01	15221-2336-0	E12-01
01023-50616	E31-01		E05-01	08153-06205	E15-01	15221-2338-0	E12-01
01023-50618	E20-01		E24-01	09550-00001	E12-01	15221-2347-0	E12-01
	E51-01		E25-01	09661-40095	E26-01	15221-2391-0	E12-01
01023-50620	E04-01	04512-50080	E40-01	10244-4232-0	E26-01	15221-2392-0	E12-01
	E25-01		E03-01		E30-01	15221-2393-0	E12-01
01023-50628	E24-01		E04-01	13963-9201-0	E45	15221-2394-0	E12-01
01053-50635	E54-01		E13-01	14111-4241-0	E22-01	15221-2401-0	E11-01
01053-50648	E01-01		E15-01	14182-9203-0	E41-01	15221-2413-0	E12-01
01073-51030	E13-01		E22-01	14301-4275-0	E22-01	15221-2425-0	E11-01
01073-51240	E13-01		E40-01		E30-01	15221-2432-0	E11-01
01123-50814	E02-01		E44	14311-6050-4	E22-01	15221-2498-0	E11-01
	E15-01		E45	14384-5139-0	E23-01	15221-3314-0	E05-01
01123-50816	E03-01		E50-01	15000-3608-0	E46-01	15221-3361-0	E01-01
01123-50818	E11-01		E51-01	15021-1424-0	E60-01	15221-3365-0	E01-01
01123-50822	E22-01		E60-01	15021-3366-0	E01-01	15221-3370-0	E01-01
	E50-01		E61-01		E05-01	15221-3375-0	E02-01
	E62-01	04512-50100	E13-01		E20-01	15221-3515-0	E01-01
01123-50825	E10-01		E44	15021-5361-0	E27-01	15221-3567-0	E01-01
	E65-01	04512-50120	E13-01	15021-5624-0	E24-01	15221-3568-0	E01-01
01123-50828	E10-01	04612-00140	E60-01	15103-9459-0	E89-01	15221-3568-2	E01-01
	E51-01	04612-00240	E15-01	15108-7238-0	E52-01	15221-5103-0	E23-01
01123-50832	E24-01	04612-00250	E15-01	15108-7287-0	E53-01	15221-5105-0	E23-01
01123-50835	E50-01	04717-01600	E46-01	15109-3366-0	E02-01	15221-5107-0	E23-01
01123-50860	E04-01	04811-00120	E25-01	15109-7336-0	E50-01	15221-5123-0	E23-01
01133-51025	E02-01	04811-00140	E02-01		E52-01	15221-5124-0	E23-01
01133-51030	E44	04811-00150	E04-01		E53-01	15221-5125-0	E23-01
01153-50812	E13-01	04811-00160	E30-01	15111-7218-0	E52-01	15221-5127-0	E23-01
01153-50830	E40-01	04811-00200	E04-01	15111-7219-0	E52-01	15221-5128-0	E23-01
01153-50865	E15-01	04811-00360	E04-01	15111-7220-0	E52-01	15221-5129-0	E23-01
01153-50870	E04-01	04811-06100	E05-01	15121-7305-0	E51-01	15221-5138-2	E23-01
	E50-01	04811-10070	E20-01	15121-7362-0	E51-01	15221-5149-0	E23-01
01153-50880	E04-01	04811-10290	E30-01	15201-0482-0	E10-01	15221-5166-0	E20-01
01153-50895	E04-01	04811-10300	E12-01	15201-9401-0	E02-01	15221-5316-0	E27-01
01513-50822	E50-01	04811-50300	E05-01	15211-2348-0	E12-01	15221-5317-0	E27-01
01517-51028	E44	04811-50650	E30-01	15221-0175-0	E03-01	15221-5323-0	E27-01
01754-50635	E54-01	05012-00408	E01-01	15221-0337-0	E03-01	15221-5328-0	E27-01
02056-50060	E04-01	05012-00609	E01-01	15221-0338-0	E01-01	15221-5335-0	E27-01
	E25-01	05012-00612	E01-01	15221-0339-0	E01-01	15221-5545-0	E15-01
	E40-01		E04-01	15221-0349-0	E03-01	15221-5547-0	E15-01
02112-50080	E25-01	05012-01018	E01-01	15221-0436-0	E10-01	15221-5569-0	E15-01
	E63-01	05411-00420	E20-01	15221-1311-0	E60-01	15221-5574-0	E15-01
02114-50080	E44	05515-51000	E52-01	15221-1312-0	E60-01	15221-5615-0	E24-01
02156-50080	E03-01	05611-10310	E15-01	15221-1315-0	E60-01	15221-5623-0	E24-01
	E22-01	05712-00408	E25-01	15221-1324-0	E60-01	15221-5628-0	E04-01
	E50-01	05712-00410	E01-01	15221-1328-0	E60-01	15221-5721-0	E25-01
	E51-01	05712-00525	E15-01	15221-1333-0	E60-01	15221-6382-0	E13-01
	E60-01	05712-00720	E11-01	15221-1336-0	E60-01	15221-6409-0	E41-01
	E61-01		E12-01	15221-1358-0	E03-01	15221-6411-0	E41-01
02176-50100	E44		E40-01	15221-1431-0	E60-01	15221-6415-0	E41-01
03024-50520	E26-01	06311-75018	E01-01	15221-1435-0	E60-01	15221-6416-0	E41-01
03410-00808	E60-01	06311-75045	E01-01	15221-1442-0	E60-01	15221-6421-0	E41-01
04011-50180	E04-01	07715-00401	E12-01	15221-1443-0	E60-01	15221-6433-0	E41-01
04012-50060	E24-01	07715-00805	E15-01	15221-1511-0	E11-01	15221-6471-0	E41-01
04012-50080	E24-01	07715-03205	E15-01	15221-1555-0	E11-01	15221-6479-0	E41-01
	E40-01	07715-03213	E04-01	15221-1627-0	E11-01	15221-6483-0	E41-01
	E60-01	07715-32090	E12-01	15221-1632-0	E15-01	15221-6491-0	E41-01
04013-50080	E25-01	08103-06205	E15-01	15221-2133-0	E12-01	15221-6619-0	E05-01
04015-50080	E40-01	08121-06002	E12-01	15221-2136-0	E12-01	15221-6628-0	E05-01

**NUMERICAL INDEX
INDEX NUMERIQUE
NUMERISCHEN INDEX**

PART No. REFERENCE BESTELL-Nr.	Fig. No. No. de Fig Abb.Nr.	PART No. REFERENCE BESTELL-Nr.	Fig. No. No. de Fig Abb.Nr.	PART No. REFERENCE BESTELL-Nr.	Fig. No. No. de Fig Abb.Nr.	PART No. REFERENCE BESTELL-Nr.	Fig. No. No. de Fig Abb.Nr.
15221-6635-0	E05-01	15321-2516-3	E13-01	15471-2297-0	E12-01	15521-1651-0	E11-01
15221-6636-0	E05-01	15321-2517-0	E13-01	15471-2298-0	E12-01	15521-2131-0	E12-01
15221-6641-0	E05-01	15321-5106-0	E23-01	15471-2331-0	E12-01	15521-2214-0	E12-01
	E24-01	15321-5143-0	E23-01	15471-2331-2	E12-01	15521-2214-2	E12-01
15221-6663-0	E05-01	15321-5211-0	E22-01	15471-5715-0	E25-01	15521-2353-0	E12-01
15221-6664-0	E05-01	15321-6406-0	E41-01	15471-6304-0	E45	15521-2395-0	E12-01
15221-8813-0	E04-01	15321-6407-0	E41-01	15471-7273-0	E52-01	15521-2396-0	E12-01
15221-8821-0	E04-01	15321-6417-0	E41-01	15471-9153-0	E03-01	15521-2411-0	E12-01
	E25-01	15321-6423-0	E41-01	15501-9331-0	E45	15521-2436-0	E11-01
15221-9103-0	E23-01	15321-6426-0	E41-01	15504-6312-0	E45	15521-2437-0	E11-01
15221-9153-0	E22-01	15321-6431-0	E41-01	15511-5211-0	E22-01	15521-3229-0	E04-01
	E61-01	15321-6438-0	E41-01	15511-6303-0	E45	15521-3243-0	E06
15221-9201-0	E41-01	15321-6442-0	E40-01	15511-6307-0	E45	15521-3363-0	E12-01
15221-9202-0	E27-01	15321-6485-0	E41-01	15511-6320-0	E45	15521-3693-0	E04-01
15221-9402-0	E27-01	15321-6492-0	E41-01	15511-6326-0	E45	15521-3901-0	E46-01
15221-9407-0	E41-01	15321-7301-0	E50-01	15511-6338-0	E45	15521-4311-2	E30-01
15221-9568-0	E27-01	15321-7326-0	E50-01	15511-6345-0	E45	15521-4313-0	E30-01
15221-9569-0	E27-01	15321-7327-0	E50-01	15511-6350-0	E45	15521-4315-0	E30-01
15221-9665-0	E23-01	15321-7334-0	E50-01	15511-6353-0	E45	15521-4316-0	E30-01
15221-9810-0	E27-01		E53-01	15511-6376-0	E45	15521-4328-2	E30-01
15221-9811-0	E27-01	15321-7351-0	E51-01	15511-9666-0	E45	15521-4352-2	E30-01
15221-9812-0	E27-01	15321-7423-0	E54-01	15521-0231-0	E01-01	15521-4354-2	E30-01
15221-9813-0	E27-01	15321-7428-0	E40-01	15521-0304-2	E03-01	15521-4355-2	E30-01
15221-9814-0	E27-01	15321-7428-4	E40-01	15521-0304-4	E03-01	15521-4367-2	E30-01
15221-9815-0	E27-01	15324-0161-3	E02-01	15521-0314-0	E03-01	15521-4393-0	E30-01
15221-9816-0	E27-01	15324-3211-0	E02-01	15521-0331-3	E03-01	15521-5101-0	E22-01
15221-9817-0	E27-01	15331-0461-0	E13-01	15521-0332-0	E03-01		E23-01
15221-9818-0	E27-01	15331-2501-0	E13-01	15521-0401-0	E04-01	15521-5132-0	E23-01
15221-9819-0	E27-01	15331-2501-4	E13-01	15521-0405-0	E10-01	15521-5165-0	E20-01
15221-9820-0	E27-01	15341-0162-0	E02-01	15521-0405-5	E10-01	15521-5165-3	E20-01
15221-9821-0	E27-01	15371-1237-0	E65-01	15521-0406-0	E10-01	15521-5211-0	E22-01
15221-9822-0	E27-01	15381-5203-0	E31-01	15521-0406-5	E10-01	15521-5409-0	E20-01
15221-9823-0	E27-01	15381-5204-0	E31-01	15521-0413-3	E04-01	15521-5410-0	E20-01
15221-9824-0	E27-01	15401-0558-0	E05-01	15521-0413-4	E04-01	15521-5427-0	E20-01
15221-9825-0	E27-01	15401-1172-0	E64-01	15521-0454-0	E10-01	15521-5565-0	E15-01
15221-9826-0	E27-01	15401-4252-0	E26-01	15521-0482-0	E10-01	15521-5604-0	E24-01
15221-9827-0	E27-01	15401-5115-0	E15-01	15521-0514-0	E05-01	15521-5605-0	E24-01
15221-9828-0	E27-01	15401-6327-0	E45	15521-0515-0	E05-01	15521-5641-0	E24-01
15221-9829-0	E27-01	15401-6339-0	E45	15521-0537-0	E05-01	15521-5642-0	E24-01
15221-9830-0	E27-01	15401-6556-0	E26-01	15521-0551-0	E05-01	15521-5711-0	E25-01
15222-8821-0	E89-01	15401-9201-0	E20-01	15521-0555-0	E05-01	15521-5711-3	E25-01
15223-8334-0	E04-01	15409-9461-0	E52-01	15521-0567-0	E05-01	15521-5711-4	E25-01
15225-1619-0	E15-01		E89-01	15521-1101-0	E63-01	15521-5770-0	E20-01
15225-1621-4	E15-01	15411-6401-0	E40-01	15521-1115-0	E63-01	15521-5770-3	E20-01
15241-3695-0	E04-01		E41-01	15521-1116-0	E63-01	15521-6551-0	E26-01
15241-5214-0	E31-01	15411-9331-0	E41-01	15521-1141-0	E63-01	15521-6595-0	E80
15253-6402-0	E41-01	15451-9233-0	E05-01	15521-1162-0	E64-01	15521-6604-0	E05-01
15253-6413-0	E41-01	15451-9408-0	E41-01	15521-1176-0	E62-01	15521-7233-0	E52-01
15261-4201-0	E22-01	15461-6301-0	E44	15521-1182-0	E62-01	15521-7270-0	E50-01
15261-9601-0	E03-01		E45	15521-1211-0	E65-01	15521-7285-0	E53-01
15261-9602-0	E04-01	15461-6308-0	E45	15521-1231-0	E61-01	15521-7291-0	E50-01
15271-5300-0	E26-01	15461-6351-0	E45	15521-1235-0	E61-01	15521-7292-0	E50-01
	E27-01	15461-6352-0	E45	15521-1358-0	E03-01	15521-7294-0	E53-01
15271-5302-0	E26-01	15461-6399-0	E45	15521-1423-0	E60-01	15521-7303-0	E51-01
	E27-01	15465-7334-0	E53-01	15521-1451-0	E05-01	15521-7313-0	E52-01
15272-7202-0	E52-01	15469-5371-0	E26-01	15521-1452-0	E05-01	15521-7314-0	E53-01
15291-0456-0	E10-01	15469-5372-0	E26-01	15521-1601-0	E11-01	15521-7332-0	E04-01
15291-7316-0	E01-01	15469-5373-0	E26-01	15521-1602-0	E15-01	15521-7333-0	E04-01
15321-1405-0	E60-01	15471-2201-2	E12-01	15521-1615-0	E11-01	15521-7334-0	E50-01
15321-2516-0	E13-01	15471-2231-0	E12-01	15521-1617-0	E15-01	15521-7343-0	E51-01

NUMERICAL INDEX
INDEX NUMERIQUE
NUMERISCHEN INDEX

PART No. REFERENCE BESTELL-Nr.	Fig. No. No. de Fig Abb.Nr.	PART No. REFERENCE BESTELL-Nr.	Fig. No. No. de Fig Abb.Nr.	PART No. REFERENCE BESTELL-Nr.	Fig. No. No. de Fig Abb.Nr.	PART No. REFERENCE BESTELL-Nr.	Fig. No. No. de Fig Abb.Nr.
15521-7351-0	E51-01	17311-2348-0	E12-01	19439-2191-0	E12-01		
15521-7352-0	E51-01	17321-1356-0	E03-01	19478-1108-0	E63-01		
15521-7355-0	E51-01	17321-3243-0	E06	31220-1417-0	E13-01		
15521-7411-0	E54-01	17331-2391-0	E12-01	33251-7401-0	E40-01		
15521-7415-0	E54-01	17331-2392-0	E12-01	34150-3786-0	E15-01		
15521-7425-0	E51-01	17331-2393-0	E12-01	38240-1397-0	E63-01		
15521-9102-0	E04-01	17331-2394-0	E12-01	38240-1398-0	E63-01		
15521-9103-0	E40-01	17331-3501-0	E01-01	38240-1399-0	E63-01		
15521-9150-0	E60-01	17331-5721-0	E25-01	66706-5512-0	E81		
15521-9151-0	E51-01	17331-7334-0	E50-01	66706-5515-0	E81		
15521-9233-0	E20-01	17333-9101-0	E02-01	66711-5513-0	E81		
15521-9262-0	E63-01	17341-6302-0	E45	66711-5514-0	E81		
15521-9331-0	E05-01	17367-9101-0	E04-01				
	E30-01	17367-9102-0	E04-01				
15521-9361-0	E11-01	17367-9103-0	E40-01				
15521-9401-0	E10-01	19202-0341-0	E03-01				
15521-9402-0	E10-01	19202-0345-0	E03-01				
15521-9403-0	E40-01	19202-0351-0	E03-01				
15521-9443-0	E63-01	19202-0404-0	E10-01				
15521-9481-0	E51-01	19202-0414-0	E12-01				
15521-9602-0	E01-01	19202-0446-0	E10-01				
15521-9603-0	E01-01	19202-0481-0	E10-01				
15521-9701-0	E40-01	19202-2325-0	E12-01				
15529-7316-0	E52-01	19202-2328-0	E12-01				
15531-3901-0	E46-01	19202-2354-0	E12-01				
15575-7310-0	E01-01	19202-2397-0	E12-01				
	E52-01	19202-2398-0	E12-01				
15595-2301-0	E12-01	19202-3566-0	E01-01				
15596-1451-0	E05-01	19202-7305-0	E51-01				
15596-7206-0	E52-01	19212-6310-0	E45				
15596-7271-0	E52-01	19212-6311-0	E45				
15601-0454-0	E10-01	19212-6312-0	E45				
15601-0456-0	E10-01	19212-9713-0	E45				
15601-1356-0	E03-01	19215-6332-0	E45				
15601-5122-0	E23-01	19222-3641-0	E07-01				
15601-5412-0	E25-01	19231-8731-0	E89-01				
15601-5422-0	E25-01	19237-6588-0	E40-01				
15601-5442-0	E25-01	19237-6591-0	E40-01				
15601-5602-0	E24-01	19237-8748-0	E63-01				
15601-5648-0	E24-01	19242-1386-0	E40-01				
15601-9201-0	E25-01	19242-9440-0	E89-01				
15601-9665-0	E25-01	19268-4252-0	E30-01				
15606-6403-0	E41-01	19269-1616-0	E52-01				
15606-6405-0	E41-01	19271-0101-0	E01-01				
15611-5613-0	E24-01	19271-1615-0	E52-01				
15611-5751-0	E20-01	19271-4301-0	E30-01				
15611-5772-0	E20-01	19271-4310-0	E30-01				
15611-5774-0	E20-01	19271-8711-0	E89-01				
15612-8721-0	E89-01	19271-8711-2	E89-01				
15621-1403-0	E60-01	19271-8721-0	E30-01				
15841-1462-0	E25-01	19274-0101-0	E01-01				
15841-5385-0	E26-01	19274-2105-0	E12-01				
15841-5386-0	E26-01	19274-2109-2	E12-01				
15905-4211-0	E30-01	19274-2111-0	E12-01				
16241-4275-0	E22-01	19274-2191-0	E12-01				
16241-5442-0	E25-01	19403-5605-0	E24-01				
17011-5362-0	E26-01	19416-6583-0	E40-01				
17011-5738-0	E25-01	19416-8916-2	E89-01				
17011-5738-4	E25-01	19416-8916-3	E89-01				
17311-2347-0	E12-01	19439-2111-0	E12-01				



KUBOTA

THE BASIC NECESSITIES GIANT

"Technology for the Needs of Tomorrow" is the ambition of everyone at Kubota. Through research and the development of new products for agriculture, industry, construction, and many other areas of modern life, we at Kubota hope to realize this goal.

GEANT DES NECESSITES FONDAMENTALES

"La Technologie pour les Besoins de Demain" est l'ambition de chacun CHEZ KUBOTA. A travers la recherche et le développement de nouveaux produits pour l'Agriculture, l'Industrie, la Construction et plusieurs autres domaines de la vie moderne, Nous KUBOTA, espérons atteindre ce but.

GIGANT BER FUNDAMENTALEN NOT WENDIGKEITEN

"Technologie für die Welt von Morgen"
Wir bei KUBOTA arbeiten ständig an diesem Ziel durch Forschung und Entwicklung neuer Produkte für den Agrarsektor, die Industrie, die Bauwirtschaft und viele andere Bereiche unserer modernen Zeit. Die Ziellinie verschiebt sich ständig, aber wir kommen ihr näher.

PRINTED in JAPAN
IMPRIME Au JAPON
DRÜCK JAPAN