



Montageanleitung

Instruction Manual

Fleet-Recorder (5305.70)

Vorwort

Der in dieser Montageanleitung beschriebene Einbau darf nur von einem Hako-Service-Stützpunkt oder einer Hako-Vertragswerkstatt durchgeführt werden. Denn nur in den vorgenannten Werkstätten ist das dafür notwendige Fachpersonal vorhanden. Diese Montageanleitung ist nur in Verbindung mit der Betriebsanleitung der Maschine zu verwenden.

Sicherheitshinweise

Beachten Sie bitte die allgemeinen Sicherheitsvorschriften des entsprechenden Fahrzeugs aus der dafür gültigen Betriebsanleitung. Vor Beginn der Montage Fahrzeug auf einer ebenen Fläche abstellen und mit der Feststellbremse festsetzen. Motor abstellen und Zündschlüssel abziehen.

Wir weisen ausdrücklich darauf hin, dass irgendwelche Rechtsansprüche, die auf die Ausführungen dieser Anleitung bezogen werden, nicht geltend gemacht werden können. Achten Sie bei erforderlichen Instandsetzungsarbeiten bitte darauf, dass nur Original-Ersatzteile verwendet werden. Denn nur Original-Ersatzteile geben Ihnen die Gewähr für eine stete und zuverlässige Einsatzbereitschaft Ihrer Maschine. Änderungen im Interesse der technischen Weiterentwicklung behalten wir uns vor.

Gültig ab: Januar 2016

Hako GmbH
D-23843 Bad Oldesloe
Hamburger Str. 209-239
Telefon +49 4531 806-0

Diese Montageanleitung gilt für alle Varianten des Citymaster 600 und Citymaster 1600.

1 Fleet-Recorder Citymaster 600/1600

1.1 Teileliste

- 1 Fleet-Recorder
- 2 I-Button-Reader
- 3 Benutzerschlüssel
- 4 Antenne
- 5 Summer
- 6 Halter
- 7 2x Linienflanschschrauben
- 8 1x O-Ring
- 9 1x Kabelbaum W77
- 10 1x Schelle

nicht dargestellte Teile:
Sicherungseinsatz
Aufkleber
Dichtungsband
Kabelbinder

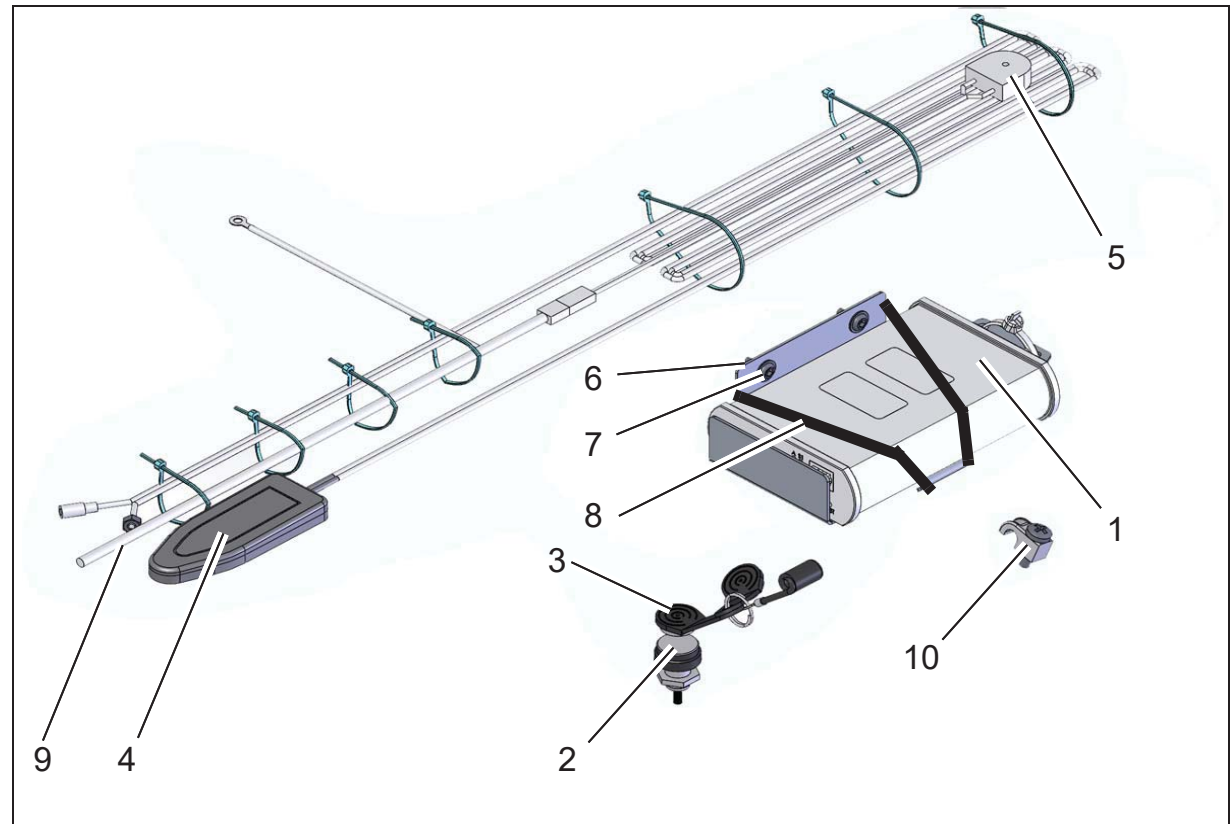


Abb.1

Fleet-Recorder Citymaster 600/1600

1.2 Montage Fleet-Recorder Citymaster 600/1600



Vorsicht

Vor Beginn der Montage Fahrzeug auf einer ebenen Fläche abstellen und mit der Feststellbremse festsetzen. Motor abstellen und Zündschlüssel abziehen.



Alle elektrischen Anschlüsse gemäß Schaltplan der jeweiligen Maschinenvariante herstellen.

1.2.1 Vormontage Antenne mit Summer

1. Vor Montage des Fleet-Recorders muss die Antenne (Abb. 2/1) mit dem Summer P20 (Abb. 2/2) laut Zeichnung vormontiert werden.
2. Stecker des Summer P20 mit Stecker des Kabelbaums W77 verbinden (Abb. 2/3).

1.2.2 Vormontage Halter

Das Dichtungsband (Abb. 2/4) laut Skizze auf den Halter kleben.

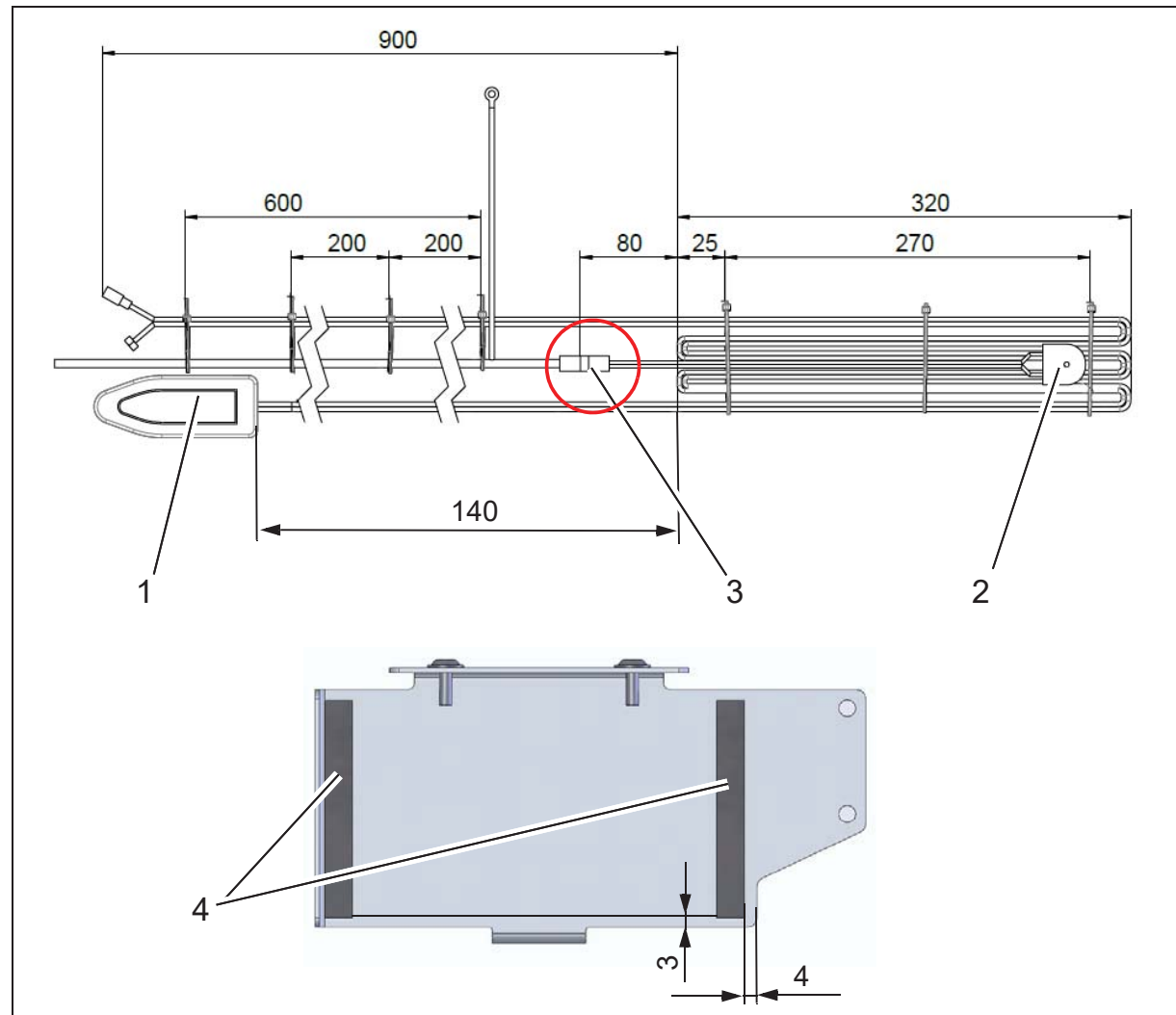


Abb.2

1.2.3 Montage I-Button-Reader

1. Rechte Seitenkonsole demontieren (Abb. 3/1).
2. Bohrung mit einem Durchmesser von 13 mm laut Skizze in die Konsole bohren (Abb. 3/2).
3. I-Button Reader montieren (Abb. 3/3).
4. Aufkleber RFID-Schloss auf der Seitenkonsole positionieren (Abb. 3/4).
5. Stecker des I-Button-Readers mit 4-poligem Stecker B20/X1 des Kabelbaums W77 verbinden.



Kabel des I-Button-Readers muss in der Konsole frei beweglich sein.

6. **Nur Citymaster 600:** Sicherungseinsatz 5A in Sicherungshalter F22 stecken (Abb. 3/5).
7. 6-poligen Steckverbinder X91 des Kabelbaums W77 mit Stecker des Kabelbaums W5 verbinden.
8. Seitenkonsole wieder montieren.

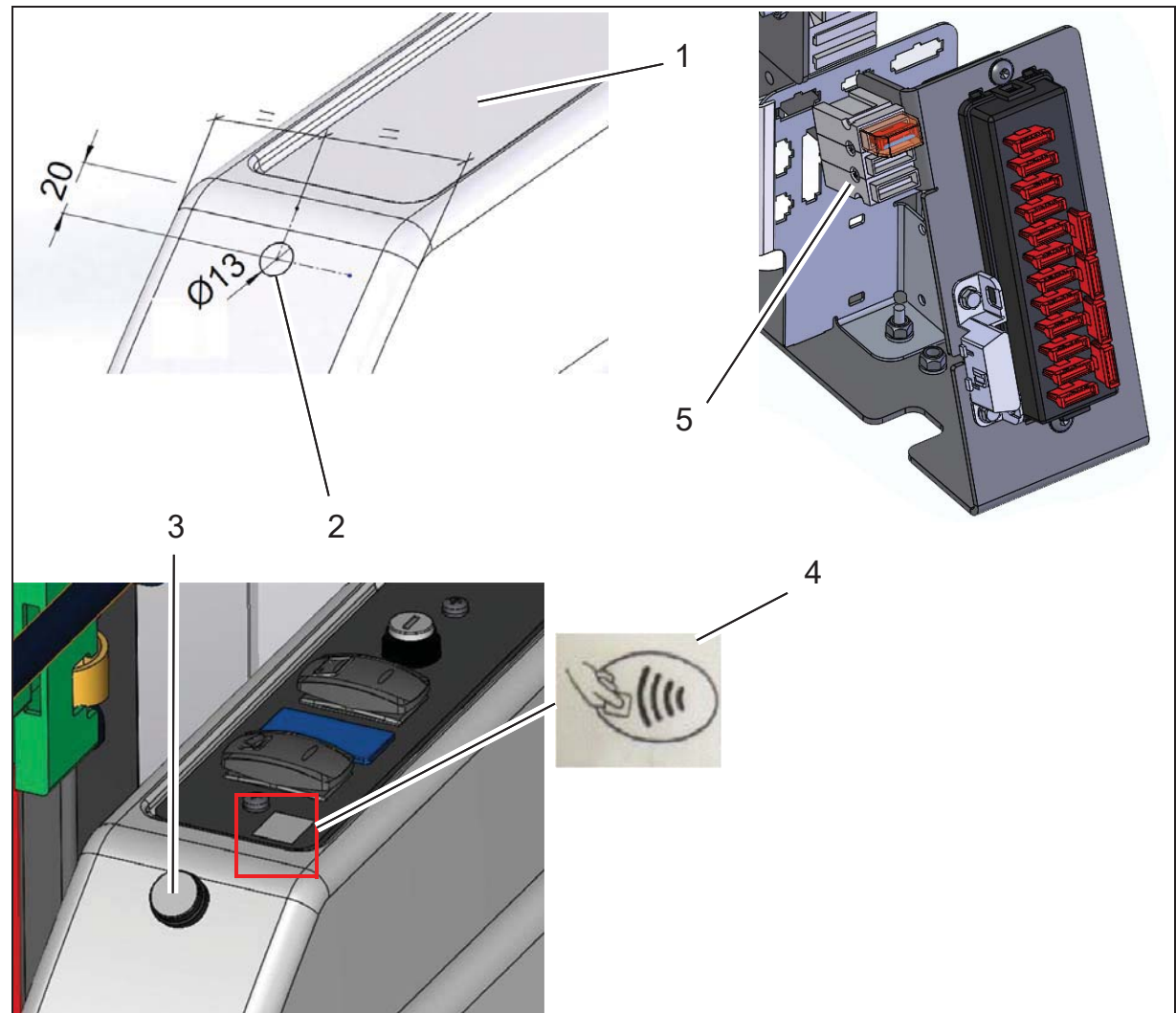


Abb.3

Fleet-Recorder Citymaster 600/1600

1.2.4 Montage Fleet-Recorder

1. Dach des Citymaster demontieren.
2. Halter für Fleet-Recorder am Rahmen der Kabine mit den Linsenflanschschrauben befestigen (Abb. 4/1).
3. Fleet-Recorder (Abb. 4/2) mit O-Ring (Abb. 4/3) am Halter befestigen.

1.2.5 Kabelbaumverlegung W77

1. Kabelbaum W77 aus der rechten Seitenkonsole hinter der Innenverkleidung nach oben führen.
2. **Lautsprecher optional vorhanden:** Den Kabelbaum W77 hinter dem Lautsprecher entlang führen (Abb. 4/4).

Lautsprecher nicht vorhanden:

Den Kabelbaum W77 mit der Schelle befestigen (Abb. 4/5).

3. Anschlüsse auf Rückseite des Fleet-Recorders:

- Antennenkabel gemäß Kennzeichnung mit den GPS und GSM Anschlüssen des Fleet-Recorders verbinden (Abb. 4/6).
- 4-poligen Stecker A20/X1 des Kabelbaums W77 stecken (Abb. 4/7).
- 12-poligen Stecker A20/X2 des Kabelbaums W77 stecken (Abb. 4/8).
- 16-poligen Stecker A20/X3 des Kabelbaums W77 stecken (Abb. 4/9).

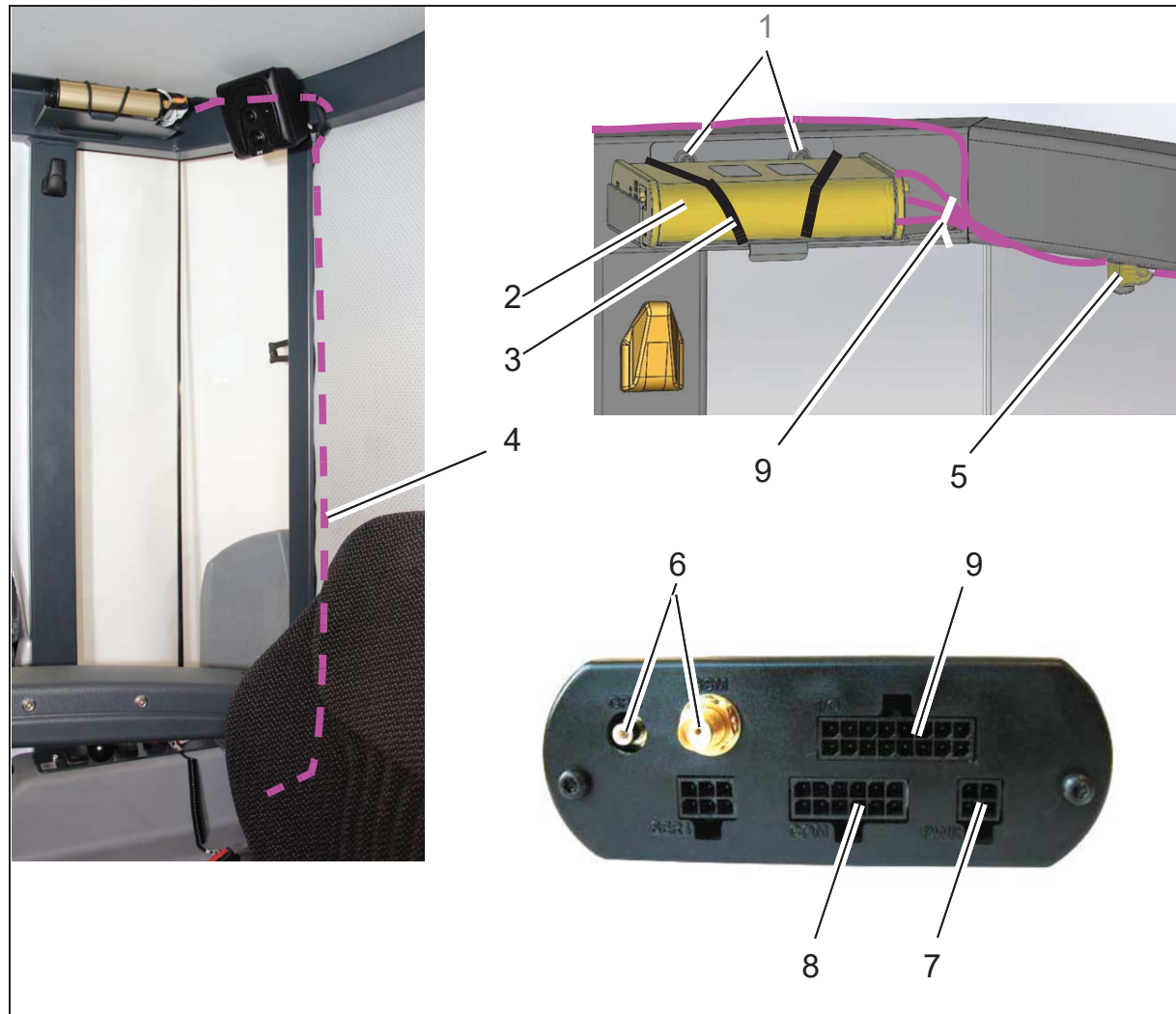


Abb.4

4. Kabel am Halter mit Kabelbindern befestigen (Abb. 4/9).
5. Kabelbaum W77 im Profil des Dachrahmens verlegen (Abb. 5/1), nach vorne führen und mit Kabelbindern fixieren (Abb. 5/2).
6. Klebefläche für Antenne reinigen und Antenne je nach Maschinentyp auf die vorgesehene Stelle kleben (Abb. 5/3).
7. Masseanschluss mit Stecker X43 erstellen (Abb. 5/4).
8. Summer entlang des Querholms verlegen und mit Kabelbindern am Holm befestigen (Abb. 5/5).



Anschlussleitungen des Summers sind zugempfindlich! Kabelbinder mit Abstand > 50 mm zum Summer setzen.

1.3 Inbetriebnahme

Die maschinenspezifischen Einstellungen zur Inbetriebnahme des Fleet-Recorders erfolgen durch den technischen Kundendienst.

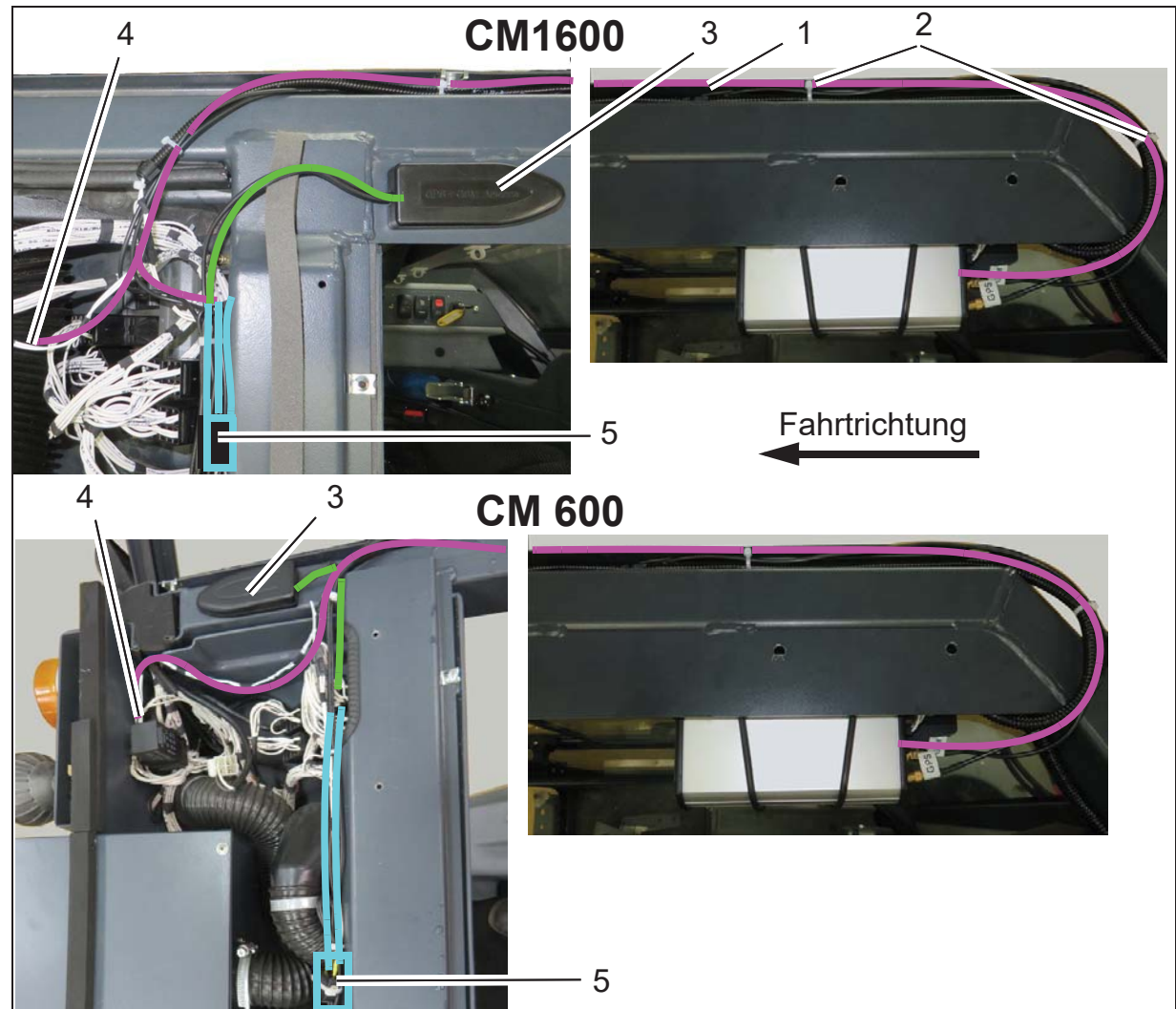
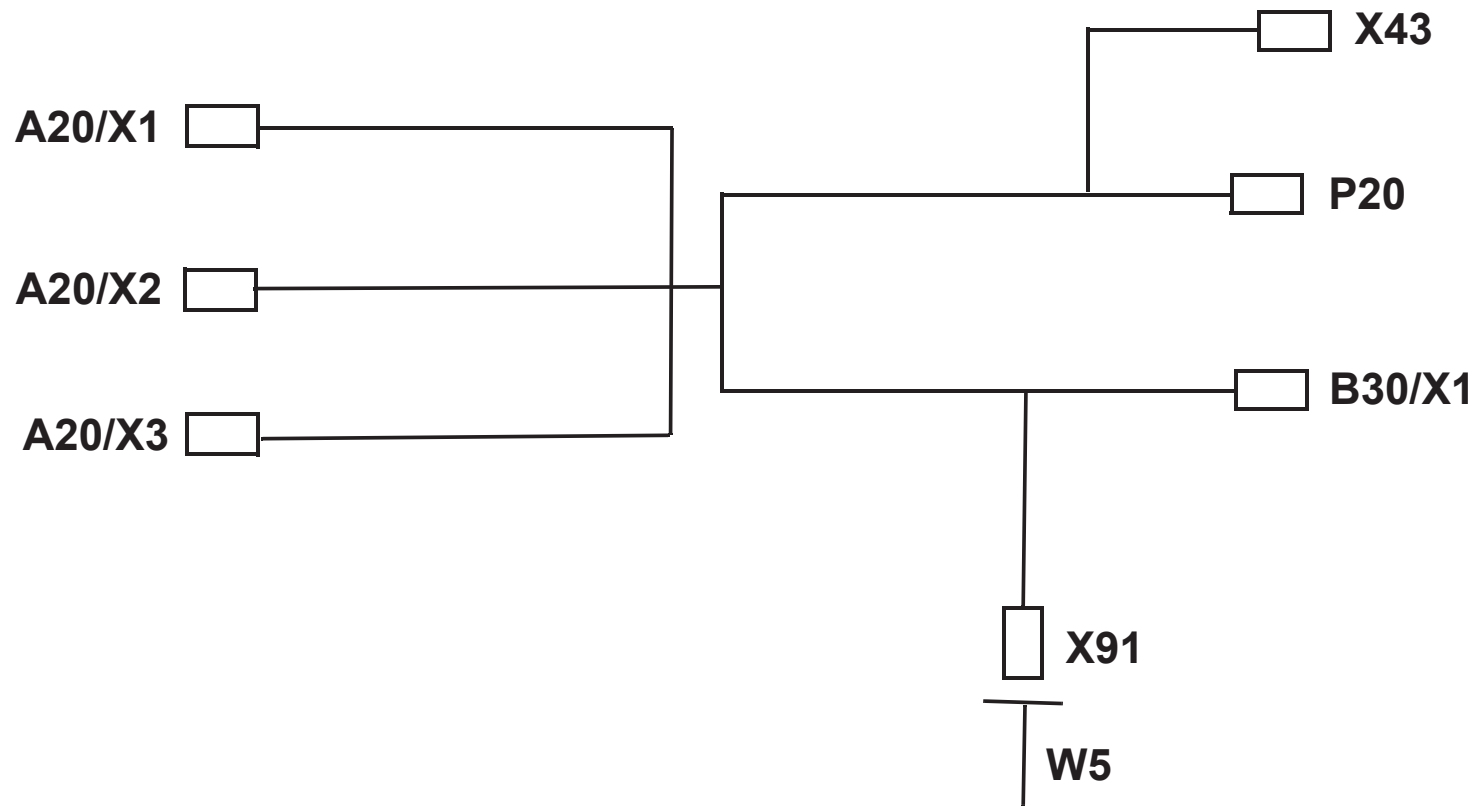


Abb.5

1.4 Schematische Darstellung Kabelbaum W77 (Citymaster 600/1600))



Spitzentechnik für eine saubere und schönere Umwelt

Advanced Technology for a Cleaner, Better Environment



Hako GmbH · Hamburger Str. 209-239 · D-23843 Bad Oldesloe
Fon +49 4531 806-0 · Fax +49 4531 806-338