

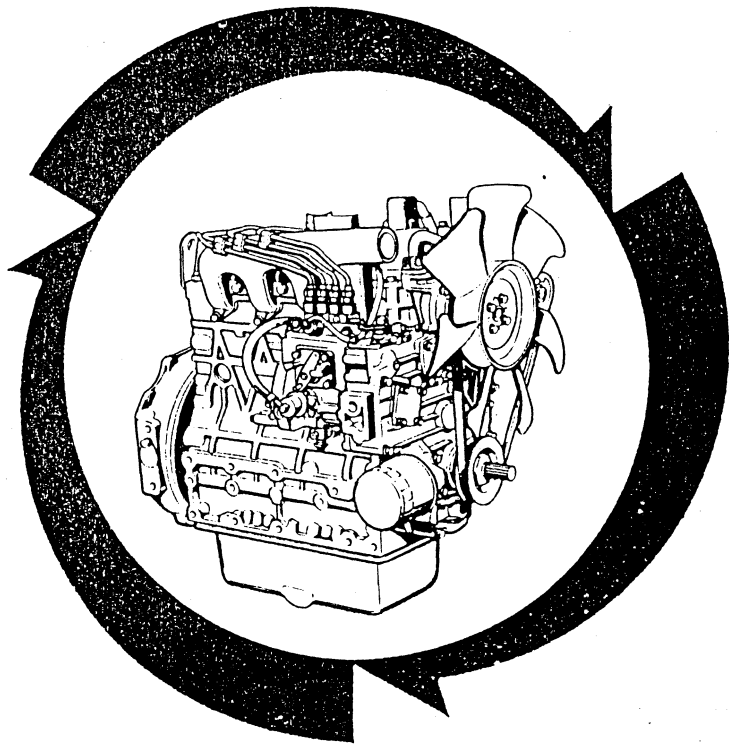
(10X DIESEL)

**ILLUSTRATED PARTS LIST
LISTE DES PIÉCES
STÜCK LISTE**

KUBOTA

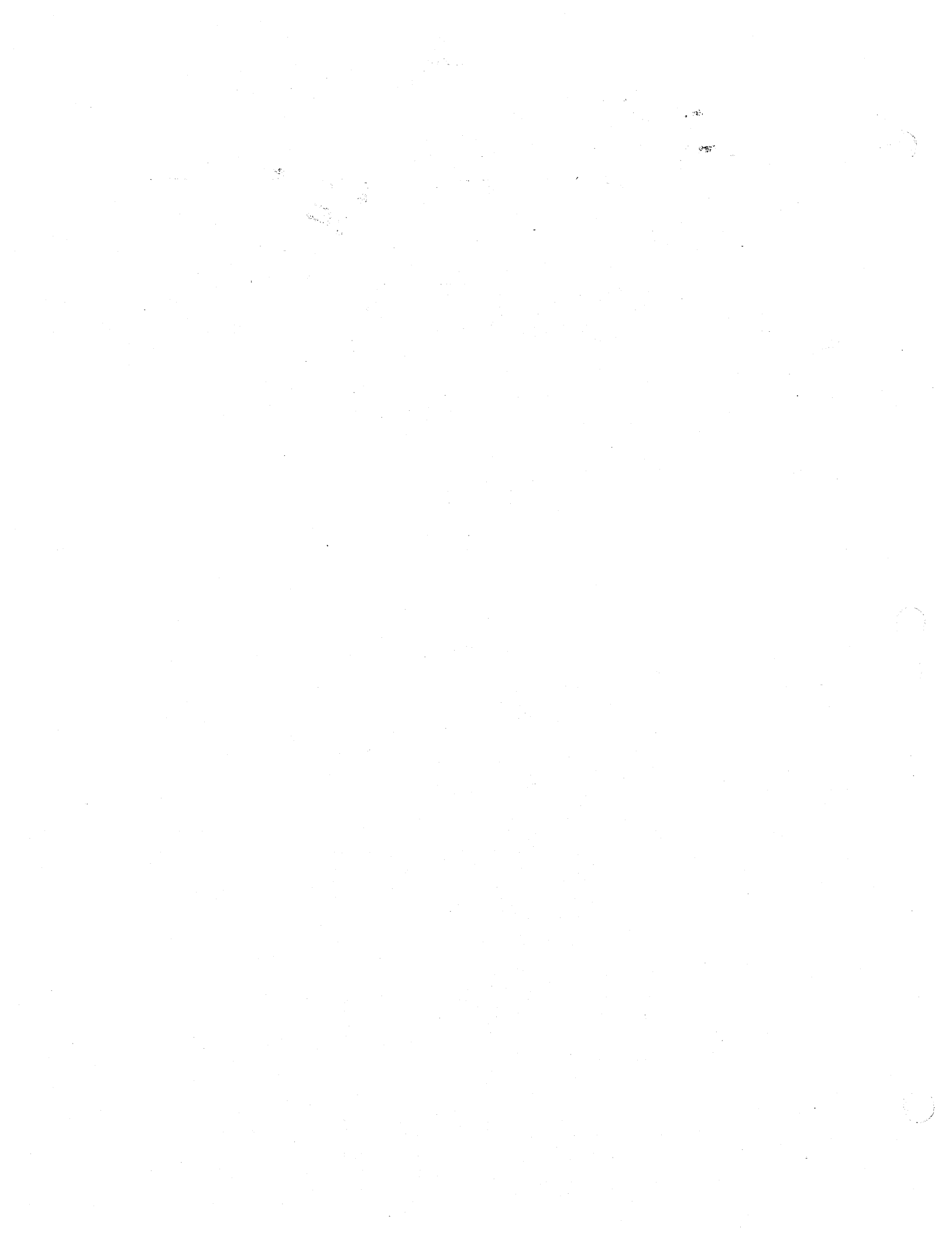
MODEL
MODELE V2203-OEM-1
MODELL

**DIESEL ENGINE
MOTEUR DIESEL
DIESEL MOTOREN**



NORTH AMERICA

Kubota



**DIESEL ENGINE
MOTEUR DIESEL
DIESEL MOTOREN**

**MODEL
MODELE
MODELL**

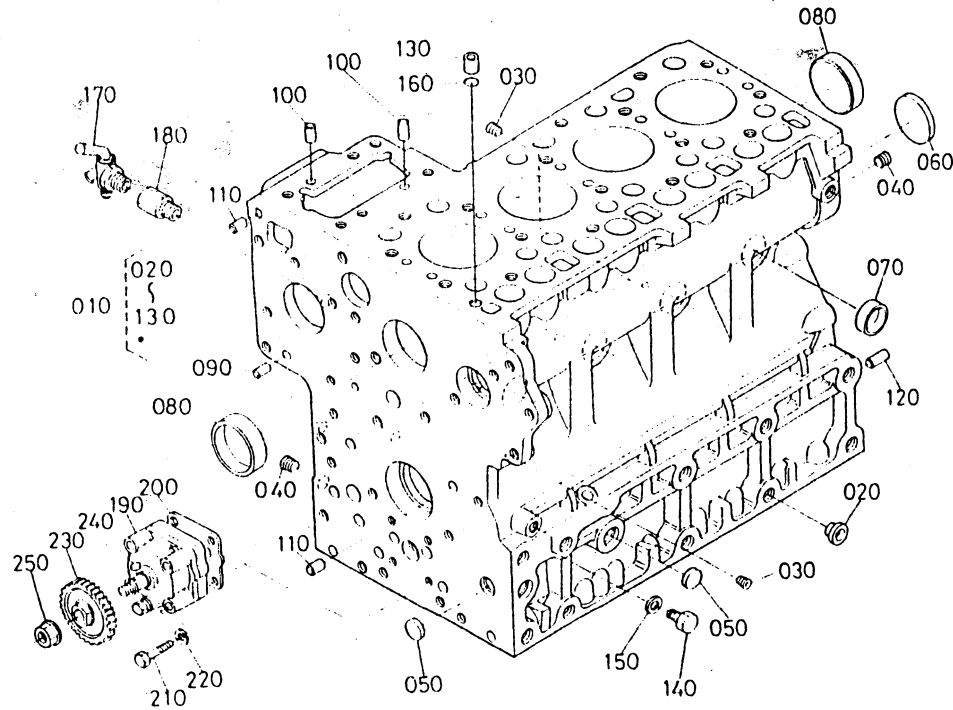
V2203



E01-02. CRANKCASE CARTER MOTEUR KURBELGEHAUSE

D01-R

REV. 09-15-'94



(3681-01)

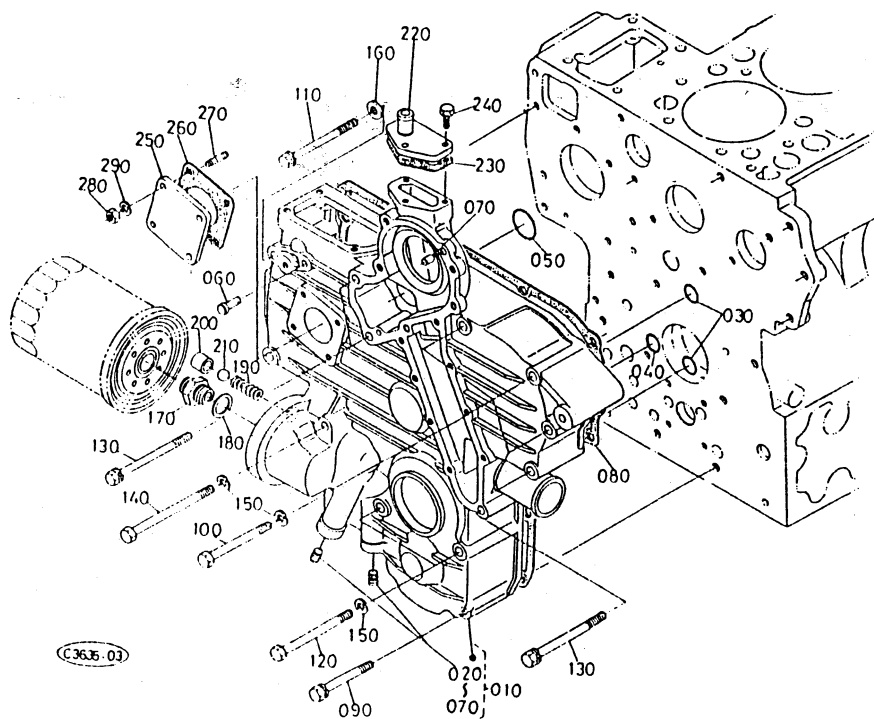
V2203-OEM-1

REF No. POS.No. BILD-Nr.	PART No. REFERENCE BESTELL-Nr.	PART NAME	DESIGNATION	BEZEICHNUNG	QTY QTE STUECK	S.No. No.S. S.Nr.	I.C.	REMARKS REMARQUES BEMERKUNGEN
010	19077-0101-0	COMP.CRANKCASE	BLOC MOTEUR COMPLET	KOMP.KURBELGEHAUSE	1			
020	32210-2758-0	PLUG	BOUCHON	STOPFEN	2			
030	15521-9602-0	PLUG	BOUCHON	STOPFEN	6			
040	15521-9603-0	PLUG	BOUCHON	STOPFEN	2			
050	06311-75018	PLUG	BOUCHON	STOPFEN	3	~14553	}	
050	17391-9616-0	PLUG	BOUCHON	STOPFEN	3	14554~		
060	06311-75045	PLUG	BOUCHON	STOPFEN	1			
070	15221-0338-0	CAP,SEALING	PASTILLE	STEPSSELABDICHTU	6			
080	15221-0339-0	CAP,SEALING	PASTILLE	STEPSSELABDICHTU	2			
090	05012-00408	PIN,STRAIGHT	GOUPILLE CYLINDRIQUE	ZYLINDERSTIFT	2			
100	05012-00609	PIN,STRAIGHT	GOUPILLE CYLINDRIQUE	ZYLINDERSTIFT	2			
110	05012-00612	PIN,STRAIGHT	GOUPILLE CYLINDRIQUE	ZYLINDERSTIFT	2			
120	05012-01018	PIN,STRAIGHT	GOUPILLE CYLINDRIQUE	ZYLINDERSTIFT	1			
130	15221-3365-0	PIN,PIPE	GICLEUR	ROHRSTIFT	1			
140	15221-3361-0	PLUG	BOUCHON	STOPFEN	1			
150	15021-3366-0	GASKET	JOINT	DICHTUNG	1			
160	15221-3370-0	O RING	JOINT TORIQUE	O RING	1			
170	15575-7310-0	COCK,DRAIN	ROBINET DE VIDANGE	ABLASSHAHN	1			
180	15291-7316-0	JOINT,DRAIN COCK	BOUCHON DE VIDANGE	ABLASSPROPFEN	1			
190	15471-3501-0	ASSY PUMP,OIL	ENS.POMPE A HUILE	GRP.OELPUMPE	1			
200	15221-3515-0	GASKET,OIL PUMP	JOINT POMPE A HUILE	DICHTUNG,OELPUMPE	1	~AUG.94	}	
200	15296-3515-0	GASKET,OIL PUMP	JOINT POMPE A HUILE	DICHTUNG,OELPUMPE	1	SEPT.94~		
210	01053-50650	BOLT	VIS	BOLZEN	4			
220	04512-50060	WASHER,SPRING	RONDELLE GROWER	FEDERRING	4			
230	19202-3566-0	GEAR,OIL PUMP DRIVE	PIGNON ENTRAIN.POMPE	GETRIEBE	1			
240	05712-00410	KEY,FEATHER	CLAVETTE	KEIL	1			
250	15221-3568-2	NUT,FLANGE	ECROU A EMBASE	FLANSCHEN-MUTTER	1			

E04-01. GEAR CASE CARTER DE DISTRIBUTION GETRIEBEGEHÄUSE

D04-L

REV. 09-15-'94



V2203-OEM-1

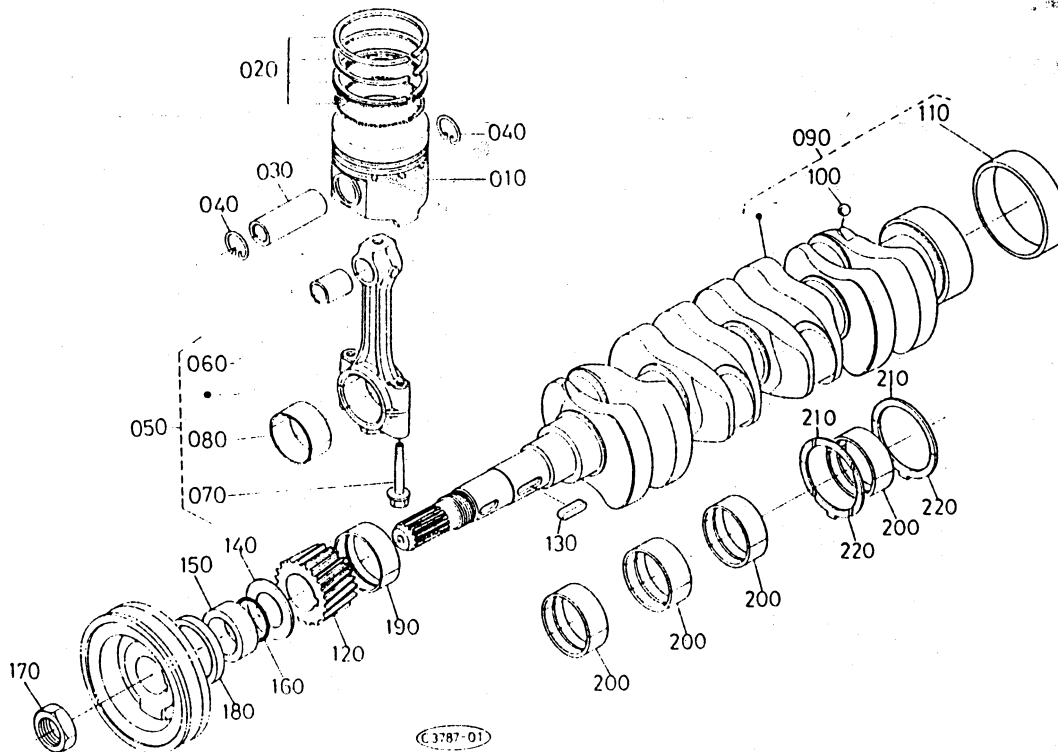
REF.No. POS.Nr. BILD-Nr.	PART No. REFERENCE BESTELL-Nr.	PART NAME	DESIGNATION	BEZEICHNUNG	QTY QTE STUECK	S.No. No.S. S.Nr.	I.C.	REMARKS REMARQUES BEMERKUNGEN
010	15521-0401-0	ASSY CASE,GEAR	ENS.CARTER	GRP.GETRIEBEGEHAUSE	1			
020	15261-9602-0	PLUG	BOUCHON	STOPFEN	2 ~23420		}	
020	16851-9601-0	PLUG	BOUCHON	STOPFEN	2 23421~			
030	04811-00150	O RING	JOINT TORIQUE	O RING	3 ~3538			
030	04811-00150	O RING	JOINT TORIQUE	O RING	2 3539~			
040	04811-00200	O RING	JOINT TORIQUE	O RING	1 3539~			
050	04811-00360	O RING	JOINT TORIQUE	O RING	1			
060	15221-5628-0	PIN,START SPRING	GOUPILLE DU RESSORT	STARTFEDERSTIFT	1			
070	05012-00612	PIN,STRAIGHT	GOUPILLE CYLINDRIQUE	ZYLINDERSTIFT	2			
080	15521-0413-3	PACKING,GEAR CASE	JOINT	DICHTUNGSPLATTE	1 ~1881		}	
080	15521-0413-4	PACKING,GEAR CASE	JOINT	DICHTUNGSPLATTE	1 1882~			
080	15766-0413-2	PACKING,GEAR CASE NA	JOINT	DICHTUNGSPLATTE	1 SEPT.94~			
090	01123-50860	BOLT	VIS	BOLZEN	2			
100	01153-50870	BOLT	VIS	BOLZEN	5			
110	17367-9101-0	BOLT	VIS	BOLZEN	1			
120	01153-50880	BOLT	VIS	BOLZEN	2			
130	17367-9102-0	BOLT	VIS	BOLZEN	3			
140	01153-50895	BOLT	VIS	BOLZEN	2			
150	04512-50080	WASHER,SPRING	RONDELLE,GROWER	FEDERRING	9			
160	04012-50080	WASHER,PLAIN	RONDELLE FREIN	SCHEIBE	1			
170	15521-3229-0	JOINT,PIPE	RACCORD DE TUYAU	VERBINDUNGSSTUECK	1			
180	04011-50180	WASHER,PLAIN	RONDELLE FREIN	SCHEIBE	1			
190	15241-3695-0	SPRING	RESSORT	FEDER	1			
200	15521-3693-0	SEAT,VALVE	SIEGE DE SOUPAPE	SITZ,VENTIL	1			
210	07715-03213	BALL	BILLE	KUGEL	1			
220	15521-7332-0	FLANGE,WATER RETURN	BRIDE RETOUR D'EAU	FLANSCH	1			

E12-03.

PISTON AND CRANKSHAFT PISTONS ET VILEBREQUIN KOLBEN-KURBEL WELLE



REV. 09-20-'92



V2203-OEM-1

No. No. No.	PART No. REFERENCE STELL-Nr.	PART NAME	DESIGNATION	BEZEICHNUNG	QTY QTE STUECK	S.No. No.S. S.Nr.	I.C.	REMARKS REMARQUES BEMERKUNGEN
10	16423-2111-0	PISTON	PISTON	KOLBEN	4			STD
10	16423-2191-0	PISTON	PISTON	KOLBEN	4			+0.5MM
20	17331-2105-0	ASSY PISTON RING	ENS.SEGMENT	GRP.KOLBENRING	4			STD
20	17331-2109-0	ASSY PISTON RING	ENS.SEGMENT	GRP.KOLBENRING	4			+0.5MM
30	14901-2131-0	PIN,PISTON	AXE DE PISTON	KOLBENBOLZEN	4			
40	14109-2133-0	CLIP,PISTON PIN	JONC D'ARRET	KOLBEN-BOLZEN KRAMPE	8			
50	17311-2201-0	ASSY CONNECTING ROD	ENS. BIELLE	GRP.PLEUELSTANGE	4			
50	17331-2198-0	BUSH,PISTON PIN	BUISSON,AXE-PISTON	BUCHSE,KOLBENSTIFT	4			
70	15521-2214-2	BOLT,CONNECTING ROD	VIS DE BIELLE	BOLZEN	8			
30	17311-2231-0	METAL,CRANKPIN	COUSSINET DE BIELLE	METALLTEIL	4			STD SET
30	17331-2297-0	METAL,CRANKPIN	COUSSINET DE BIELLE	METALLTEIL	4			-0.2MM SET
30	17331-2298-0	METAL,CRANKPIN	COUSSINET DE BIELLE	METALLTEIL	4			-0.4MM SET
90	16641-2301-0	COMP.CRANKSHAFT	VILEBREQUIN COMPLET	KOMP.KURBELWELLE	1			
00	07715-00401	BALL	BILLE	KUGEL	4			
10	19202-2328-0	SLEEVE,CRANKSHAFT	FRETTE ARRIERE	MUFFE	1			
20	15471-2411-0	GEAR,CRANKSHAFT	PIGNON DE VILEBREQ.	KURBELANTRIEBSTEIL	1			
30	05712-00720	KEY,FEATHER	CLAVETTE	KEIL	1			
40	15471-2331-2	SLINGER,OIL	DEFLECTEUR D'HUILE	OELFANGRING	1			
50	19202-2325-0	COLLAR,CRANKSHAFT	COLLIER VILEBREQUIN	HALSRING	1			
60	04811-10300	O RING	JOINT TORIQUE	O RING	1			
70	15221-2336-0	NUT,CRANKSHAFT	ECROU DE VILEB.	MUTTER,KURBELWELLE	1			
30	19202-0414-0	SEAL,OIL	PARE-HUILE	OELDICHUNGSRING	1			
90	17311-2347-0	METAL,CRANKSHAFT	COUSSINET DE VILEBRE	METALLTEIL	1			STD
90	17331-2391-0	METAL,CRANKSHAFT	COUSSINET DE VILEBRE	METALLTEIL	1			-0.2MM
90	17331-2392-0	METAL,CRANKSHAFT	COUSSINET DE VILEBRE	METALLTEIL	1			-0.4MM
00	17311-2348-0	METAL,CRANKSHAFT	COUSSINET DE VILEBRE	METALLTEIL	4			STD SET

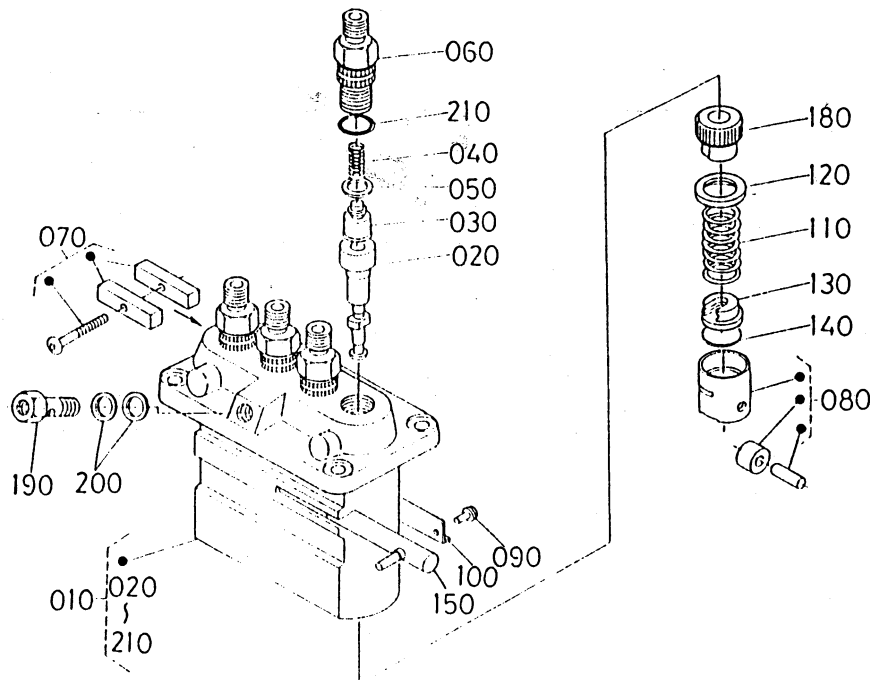
E23-03.

INJECTION PUMP (COMPONENT PARTS) POMPE D'INJECTION (PARTIES COMPOSANTES) EINSPRITZPUMPE (EINZEL-TEIL)

E02-L

REV. 09-15-'94

160 14384-5139-0
170 16454-9103-0



16413-011-10

V2203-OEM-1

QTY QTE STUECK	PART No. REFERENCE STELL-Nr.	PART NAME	DESIGNATION	BEZEICHNUNG	S.No. No.S. S.Nr.	I.C.	REMARKS REMARQUES BEMERKUNGEN
1 ~60675	19077-5101-0	ASSY PUMP,INJECTION	ENS.POMPE INJECTION	GRP.EINSPRITZPUMPE	1 ~60675		
1 60676~	16454-5101-0	ASSY PUMP,INJECTION	ENS.POMPE INJECTION	GRP.EINSPRITZPUMPE	1 60676~		
4 ~60675	16475-5105-0	PLUNGER,PUMP	PLONGEUR	PUMPENKOLBEN	4 ~60675		
4 60676~	16454-5105-0	PLUNGER,PUMP	PLONGEUR	PUMPENKOLBEN	4 60676~		
4 ~60675	16475-5103-0	VALVE,DELIVERY	SOUPAPE DE REFOUL.	VENTIL	4 ~60675		
4 60676~	16454-5103-0	VALVE,DELIVERY	SOUPAPE DE REFOUL.	VENTIL	4 60676~		
4 ~60675	16475-5123-0	SPRING,DELIV.VALVE	RESSORT SOUPAPE REF	FEDER	4 ~60675		
4 60676~	16454-5123-0	SPRING,DELIV.VALVE	RESSORT SOUPAPE REF	FEDER	4 60676~		
4	15221-5124-0	GASKET,DELIV.VALVE	JOINT DE SOUPAPE	DICHTUNG,DRUCKVENTIL	4		
4	16415-5122-0	HOLDER,DELIV.VALVE	SUPPORT	ENTLAST-VENTILHALTER	4		
2	16475-5161-0	ASSY PLATE,LOCK	ENS.PLAQUE DE VERROU	GRP.PLATTERIEGEL	2		
4	15221-5107-0	ASSY TAPPET	ENS. POUSSOIR	GRP.VENTILSTOESSEL	4		
4	14611-5125-0	PIN,TAPPET GUIDE	GOUPILLE	STOESSELFUHRUNGSTIFT	4		
2	14611-5144-0	PLATE	PLAQUE	PLATTE	2		
4	15221-5128-0	SPRING,PLUNGER	RESSORT DE PLONGEUR	KOLBENFEDER	4		
4	15221-5127-0	SEAT,SPRING UPPER	SIEGE DE RESSORT	FEDERTELLER OBERE	4		
4	15221-5129-0	SEAT,SPRING LOWER	SIEGE DE RESSORT	FEDERTELLER UNTERE	4		
4 ~13079	15221-5149-0	SHIM	CALE	BEILAGE	4 ~13079		
4 13080~	19077-5149-0	SHIM	CALE	BEILAGE	4 13080~		
1	15401-5106-0	RACK,CONTROL	CREMAILLERE	STEUERUNGSTEIL	1		
3 ~60675	14384-5139-0	PLATE,ADJUSTING	PLAQUETTE DE REGL.	EINSTELLPLAETTCHEN	3 ~60675		
3 ~13079	15221-9103-0	BOLT	VIS	BOLZEN	3 ~13079		
3 13080~	16454-9103-0	BOLT	VIS	BOLZEN	3 13080~		
3 ~60675	16454-9103-0	BOLT	VIS	BOLZEN	3 ~60675		
4	15221-5138-2	SLEEVE,CONTROL	MANCHON DE COMMANDE	MUFFE	4		
1	15471-5132-0	SCREW,FOLLOW	VIS	SCHRAUBE	1		
2	15401-9665-0	GASKET	JOINT	DICHTUNG	2		
4	14611-5120-0	O RING	JOINT TORIQUE	O RING	4		

E27.

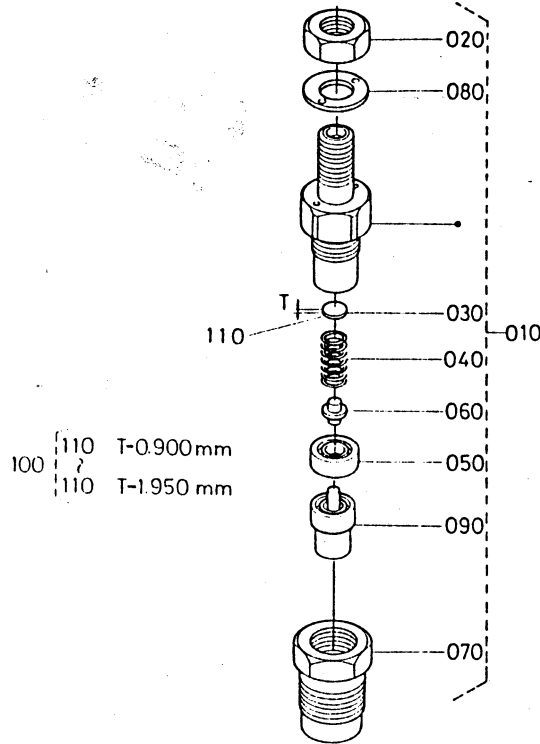
NOZZLE HOLDER (COMPONENT PARTS)
 PORTE-INJECTEUR (PARTIES COMPOSANTES)
 DUSENHALTER (EINZEL-TEIL)

(OLD TYPE
 VIEUX TYPE
 ALTER TYP)

E06-L

REV. 09-15-'94

S.No.
 Jo.S. (~60675)
 S.Nr.



V2203-OEM-1

P.No. S.No. D-Nr.	PART No. REFERENCE STELL-Nr.	PART NAME	DESIGNATION	BEZEICHUNG	QTY QTE STUECK	S.No. No.S. S.Nr.	I.C.	REMARKS REMARQUES BEMERKUNGEN
10	19077-5300-0	ASSY HOLDER,NOZZLE	ENS. PORTE-INJECTEUR	GRP.DUESENHALTER	4			
20	15841-9203-0	NUT	ECROU	MUTTER	4			
30	15841-5323-0	WASHER,ADJUSTING	RONDELLE DE REGLAGE	EINSTELLSCHEIBE	4			
40	15841-5317-0	SPRING,NOZZLE	RESSORT D'INJECTEUR	FEDER	4			
50	15841-5335-0	PIECE,DISTANCE	CALE DE BLOCAGE	DISTANZSCHEIBE	4			
60	15841-5316-0	PUSH ROD	TIGE DE POUSSOIR	STOSSELSTANGE	4			
70	15841-5328-0	NUT,NOZZLE	ECROU D'INJECTEUR	MUTTER	4			
80	15841-9404-0	WASHER	RONDELLE	SCHEIBE	4			
90	19077-5361-0	PIECE,NOZZLE	ELEMENT D'INJECTEUR	DUESENSTUECK	4			
00	15841-9810-0	ASSY WASHER	ENS.DE RONDELLE	GRP.UNTERLAGSCHEIBE	4			OPTION
10	15841-5323-0	WASHER,ADJUSTING	RONDELLE DE REGLAGE	EINSTELLSCHEIBE	4			0.900MM
10	15841-9851-0	WASHER,ADJUSTING	RONDELLE DE REGLAGE	EINSTELLSCHEIBE	4			0.925MM
10	15841-9852-0	WASHER,ADJUSTING	RONDELLE DE REGLAGE	EINSTELLSCHEIBE	4			0.950MM
10	15841-9853-0	WASHER,ADJUSTING	RONDELLE DE REGLAGE	EINSTELLSCHEIBE	4			0.975MM
10	15841-9854-0	WASHER,ADJUSTING	RONDELLE DE REGLAGE	EINSTELLSCHEIBE	4			1.000MM
10	15841-9855-0	WASHER,ADJUSTING	RONDELLE DE REGLAGE	EINSTELLSCHEIBE	4			1.025MM
10	15841-9856-0	WASHER,ADJUSTING	RONDELLE DE REGLAGE	EINSTELLSCHEIBE	4			1.050MM
10	15841-9857-0	WASHER,ADJUSTING	RONDELLE DE REGLAGE	EINSTELLSCHEIBE	4			1.075MM
10	15841-9858-0	WASHER,ADJUSTING	RONDELLE DE REGLAGE	EINSTELLSCHEIBE	4			1.100MM
10	15841-9859-0	WASHER,ADJUSTING	RONDELLE DE REGLAGE	EINSTELLSCHEIBE	4			1.125MM
10	15841-9860-0	WASHER,ADJUSTING	RONDELLE DE REGLAGE	EINSTELLSCHEIBE	4			1.150MM
10	15841-9861-0	WASHER,ADJUSTING	RONDELLE DE REGLAGE	EINSTELLSCHEIBE	4			1.175MM
10	15841-9862-0	WASHER,ADJUSTING	RONDELLE DE REGLAGE	EINSTELLSCHEIBE	4			1.200MM
10	15841-9863-0	WASHER,ADJUSTING	RONDELLE DE REGLAGE	EINSTELLSCHEIBE	4			1.225MM
10	15841-9864-0	WASHER,ADJUSTING	RONDELLE DE REGLAGE	EINSTELLSCHEIBE	4			1.250MM
10	15841-9865-0	WASHER,ADJUSTING	RONDELLE DE REGLAGE	EINSTELLSCHEIBE	4			1.275MM

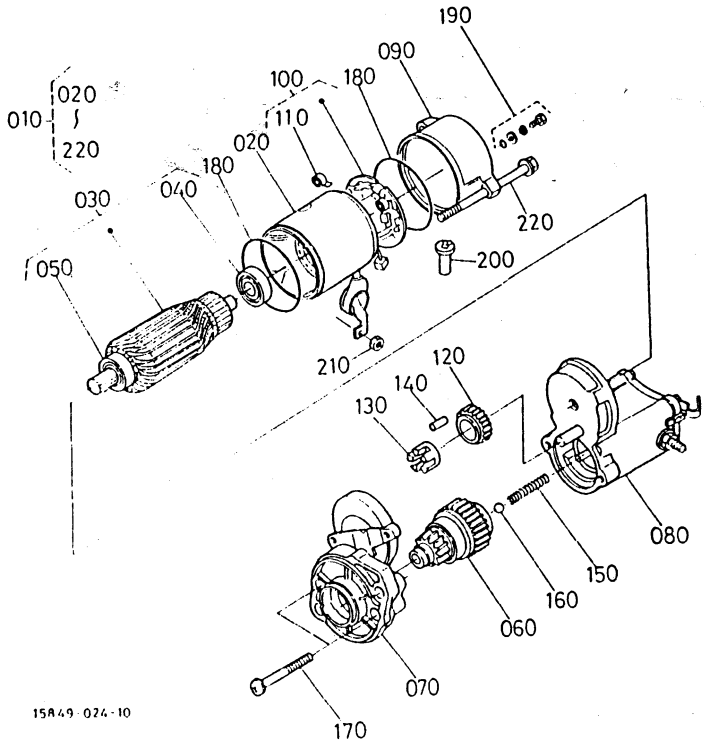
E45-02.

STARTER (COMPONENT PARTS) (NEW TYPE)
 DEMARREUR (PARTIES COMPOSANTES) (NOUVEAU TYPE)
 ANLASSER (EINZEL-TEIL) (NEUER TYP)



REV. 09-15-'94

S.No.
 No.S. [24726~]
 S.Nr.



15A49-024-10

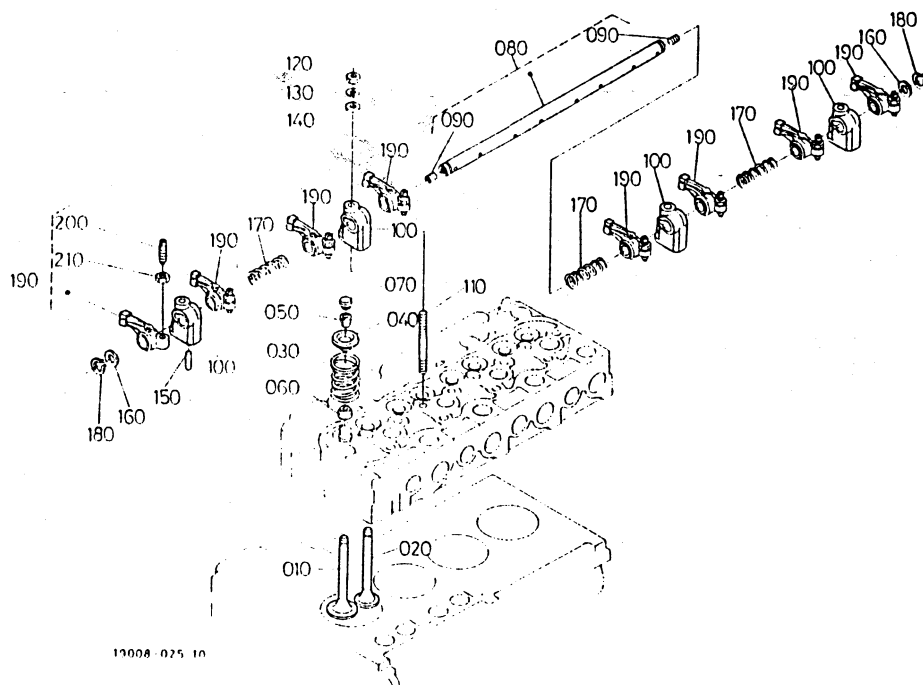
V2203-OEM-1

REF.No. S.No. BLD-Nr.	PART No. REFERENCE BESTELL-Nr.	PART NAME	DESIGNATION	BEZEICHUNG	QTY QTE STUECK	S.No. No.S. S.Nr.	I.C.	REMARKS REMARQUES BEMERKUNGEN
010	15461-6301-2	ASSY STARTER	ENS.DEMARREUR	GRP.ANLASSER	1			
020	11197-6308-0	ASSY YOKE	ENS.CHAPE	GRP.GABELGELENK	1			
030	11197-6307-0	ASSY ARMATURE	ENS.INDUIT	GRP.ARMATUR	1			
040	11460-6353-0	BEARING	ROULEMENT	LAGER	1			
050	11460-6350-0	BEARING	ROULEMENT	LAGER	1			
060	17341-6304-0	CLUTCH,OVER RUNNING	EMBRYAGE A INERTIE	AUFLAUFKUPPLUNG	1			
070	17341-6303-0	FRAME,DRIVE END	BATI	ANTRIEBSRAHMEN	1			
080	11173-6302-0	ASSY SWITCH,MAGNETIC	SOLENOIDE	GRP.MAGNETSCHALTER	1			
090	17341-6320-0	FRAME,END	BATI	RAHMEN	1			
100	11197-6338-0	ASSY HOLDER,BRUSH	ENS.SUPPORT	GRP.BUERSTENHALTER	1			
110	15401-6339-0	SPRING,BRUSH	RESSORT DE BALAI	SCHLEIFBUERSTENFEDER	4			
120	11460-6327-0	GEAR	ENGRENAGE	GETRIEBE	1			
130	11460-6311-0	RETAINER	SUPPORT	HALTESCHEIBE	1			
140	19212-6310-0	ROLLER	ROULEAU	ROLLE	5			
150	11460-6312-0	SPRING	RESSORT	FEDER	1			
160	19212-9713-0	BALL	BILLE	KUGEL	1			
170	11460-9331-0	BOLT	VIS	BOLZEN	2			
180	15511-9666-0	O RING	JOINT TORIQUE	O RING	2			
190	15511-6376-0	ASSY BOLT	ENS.VIS	GRP.BOLZEN	2			
200	16285-6357-0	PIPE,DRAIN	TUYAU DE DRAINAGE	DRANLEITUNG	1			
210	13963-9201-0	NUT,HEXAGON	ECROU HEXAGONAL	MUTTER	1			
220	17341-6332-0	BOLT,THROUGH	VIS,PASSANT	DURCHGEHENDERBOLZEN	2			

E60-02. VALVE AND ROCKER ARM SOUPAPES ET CULBUTEURS VENTILE UND KIPPHEBEL

F08-L

REV. 09-15-'94



12008 025 10

V2203-OEM-1

EF.No. OS.No. ILD-Nr.	PART No. REFERENCE BESTELL-Nr.	PART NAME	DESIGNATION	BEZEICHNUNG	QTY QTE STUECK	S.No. No.S. S.Nr.	I.C.	REMARKS REMARQUES BEMERKUNGEN
010	16484-1311-0	VALVE,INLET	SOUPAPE D'ADMISSION	EINLASSVENTIL	4			
020	16484-1312-0	VALVE,EXHAUST	SOUPAPE D'ECHAPMENT	AUSLASSVENTIL	4			
030	15221-1324-0	SPRING,VALVE	RESSORT DE SOUPAPE	VENTIL-FEDER	8			
040	15221-1333-0	RETAINER,VALVE SP.	CUVETTE SUPERIEURE	ZURUECKHALTER	8			
050	15221-1336-0	COLLET,VALVE SPRING	DEMI CLAVETTE	KLEMMSCHEIBE	8			SET
060	15221-1315-0	SEAL,VALVE STEM	JOINT DE SOUPAPE	VENTILDICHTUNG	8			
070	15221-1328-0	CAP,VALVE	CHAPEAU DE SOUPAPE	VENTILKAPPE	8			
080	15401-1405-0	ASSY SHAFT,R-ARM	ENS.AXE DE CULBUTEUR	GRP.KIPPHEBELACHSE	1 ~75162			
080	15401-1405-2	ASSY SHAFT,R-ARM	ENS.AXE DE CULBUTEUR	GRP.KIPPHEBELACHSE	1 75163~			*
090	03410-00808	SCREW,SET	VIS D'ARRET	ANSCHLAGSCHRAUBE	2			
100	15221-1435-0	BRACKET,ROCKER ARM	SUPPORT DE CULBUTEUR	KIPPHEBELHALTER	4			
110	15521-9150-0	STUD	GOUJON	STEBBOLZEN	4			
120	02156-50080	NUT	ECROU	MUTTER	4			
130	04512-50080	WASHER,SPRING	RONDELLE,GROWER	FEDERRING	4			
140	04012-50080	WASHER,PLAIN	RONDELLE FREIN	SCHEIBE	4			
150	15221-1442-0	SCREW,SET	VIS D'ARRET	ANSCHLAGSCHRAUBE	1 ~75162			
150	05411-00528	PIN,SPRING	GOUPILLE-RESSORT	SHIFT,FEDER	1 75163~			*
160	15221-1443-0	WASHER	RONDELLE	SCHEIBE	2			
170	15221-1431-0	SPRING,ROCKER ARM	RESSORT DE CULBUTEUR	FEDER,KIPPHEBEL	3			
180	04612-00140	CIR-CLIP,EXTERNAL	CIRCLIP EXTERNE	SPRENGRING,AUSSEN	2			
190	15621-1403-0	ASSY ROCKER ARM	ENS.CULBUTEURS	GRP.KIPPHEBEL	8			
200	15521-1423-0	SCREW,ADJUSTING	VIS DE REGLAGE	STELLSCHRAUBE	8			
210	15021-1424-0	NUT	ECROU	MUTTER	8			

